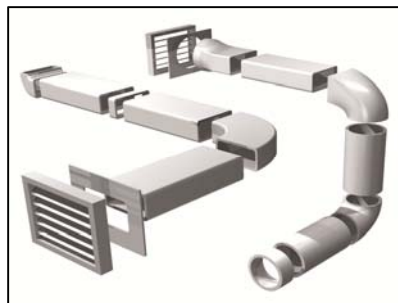


FICHA TÉCNICA SISTEMA 120

Dimensiones: Ø120 mm □150x75 mm



Descripción del producto

Conducto de Materiales termoplásticos. Piezas de interior totalmente liso, permitiendo la máxima eficiencia en la conducción de aire y humos. Los conductos y accesorios son de color blanco (RAL 903).

Aplicaciones

Ventilación Mecánica Controlada

Renovación en Ventilación de Baños

Renovación en Ventilación de trasteros

Extracción de campanas de cocina.

Aerotermia – Bombas de calor aire-agua

Ventajas

- Fácil y rápido montaje
- Absoluta modularidad y conexión macho-hembra.
- Durabilidad y optimización del diseño.
- Sección constante en todo el sistema Resistencia mecánica sin aplastamiento ni roturas
- Interior liso que mejora el rendimiento dinámico de la instalación y evita la deposición de las grasas provenientes de los vapores de cocción así como elimina vibraciones, ruidos y retornos.
- El Ø de evacuación, es el recomendado en la capacidad de extracción según la Normativa IEC 61591.

Características técnicas

- Caudal de Extracción de campana <math><550 \text{ m}^3/\text{h}</math>.
- Caudal de Ventilación a 4 m/s. 162 m³/h
- Estanqueidad de conductos y accesorios.
- Temperatura máx. de trabajo 80°C

Reacción al fuego

Compuesto de Material termoplástico Conforme con la (Certificado):

Euroclass B-s2-d0

Según Norma: UNE EN 13501-1:2002

Características Químicas

Los conductos y accesorios Gonal son químicamente inertes y no pueden causar ni favorecer la aparición de corrosión.

Impermeables, imputrescibles.

No favorece el desarrollo bacteriano.

Normas relacionadas

- **UNE-EN 61591:1998** Capacidad de extracción de la campana.
- **CTE DB HS3** Higiene y Salubridad. Calidad del aire interior.
- **CTE DB HE** Eficiencia energética de los edificios.
- **RITE.ITE 02.2.2** Calidad del aire interior y ventilación.

Edificación e Instalación

Los conductos y accesorios Gonal gracias a su ensamblaje modular son de fácil y rápido montaje permitiendo versatilidad en las instalaciones. Su estanqueidad se garantiza gracias a la característica maciza de las paredes de conductos y accesorios.

Para asegurar la estanqueidad de la red se puede aplicar silicona entre el conducto y los accesorios, de la misma forma se puede rodear la unión entre conductos y accesorios, mediante una cinta de PVC plástica o americana.

Mantenimiento

Los conductos y accesorios no precisan de ningún tipo de mantenimiento. Aunque en la aplicación para extracciones de cocina, se recomienda realizar limpiezas periódicas de los conductos.

Embalaje

Los conductos y accesorios Gonal, son suministrados en cajas de cartón para su transporte y almacenaje.

Se recomienda no exponer los conductos directamente a los rayos de sol ya que estos pueden provocar una disminución de las propiedades mecánicas de los mismos.

Generalidades

Gonal se reserva el derecho en todo momento y sin previo aviso de modificar las especificaciones de sus productos.