



SOPORTE TV SOPORTE TV VH122721

ESP

INSTRUCCIONES PARA INSTALACIÓN FIJA DE PARED

01. CARACTERÍSTICAS DEL PRODUCTO

SopORTE de tamaño de TV: 34"-70"; Distancia de la pared: 90-530mm;
Carga máxima: 45 kg; Para el estándar VESA: 600 x 400 mm.

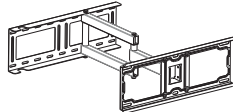



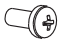
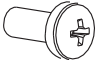
02. LISTA DE MATERIAL





¡Importante!: no nos hacemos responsables de lesiones personales o daños al producto debido a un mal manejo, un montaje incorrecto, un ensamblaje incorrecto o un uso incorrecto de este producto.

Nota: El material de montaje de pared suministrado no se debe usar en paredes de vigas de acero o paredes de bloques de hormigón. Si no está seguro del material con el que está construida su pared o si tiene alguna pregunta sobre la instalación adecuada de este soporte de pared, comuníquese con un contratista cualificado. Si el material requerido no se incluye, contacte a su ferretería local.

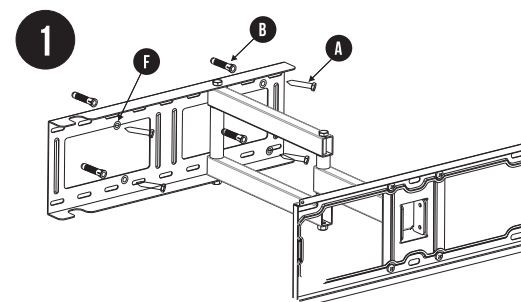
Precaución: Este soporte de pared LCD/Plasma está diseñado para ser utilizado con televisores que no excedan la capacidad de peso máxima designada. Usar este soporte con productos más pesados que el peso máximo indicado puede ocasionar inestabilidad y causar posibles lesiones.

03. LISTA DE PIEZAS DE REPUESTO Y TORNILLOS

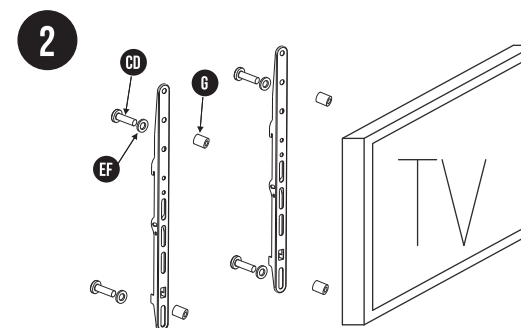
Nº	DESCRIPCIÓN	ESPECIFICACIONES DEL MODELO	CANTIDAD
1		Placa de pared	x1
2		Brazo	x2
A		Tornillo de tablero M6x50mm	x4
B		Tornillo de plástico Ø10	x4
C		Tornillo redondo en cruz M6x20 mm	x4
D		Tornillo redondo en cruz M8x16 mm	x4

E		Arandela de hierro Ø8	x4
F		Arandela de hierro Ø6	x8
G		Espaciador de plástico Ø6	x4
H		Tornillo redondo en cruz M4x60 mm	x2

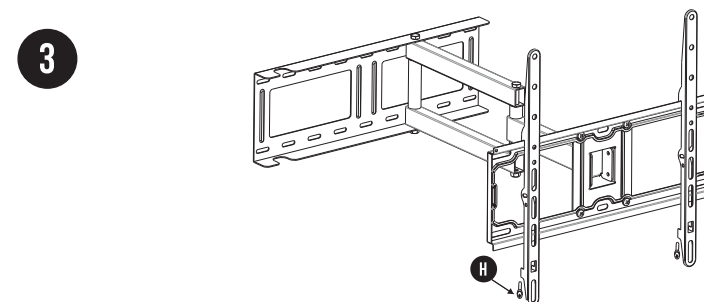
04. INSTRUCCIONES PARA PROCEDER A LA INSTALACIÓN



Usar el nivel de burbuja para asegurar que la placa de pared esté nivelada. Taladrar previamente 4 orificios con una broca de 10 mm a 50 mm de profundidad. Insertar los anclajes de pared en los orificios, luego usar pernos largos para montar la placa de pared en los pernos.



Usar el perno largo (CorD), la arandela (EorF) y el espaciador (G) para montar el televisor en el revestimiento de aluminio.





SOPORTE TV

SOPORTE TV

VH122721

POR

INSTRUÇÕES SUPORTE FIXO DE PAREDE

01. CARACTERÍSTICAS DO PRODUTO

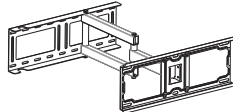



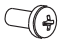
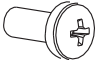
Tamanho da TV: 34"-70"; Distância para a parede: 90-530mm;
Carga máxima: 45 kg; Para o padrão VESA: 600x400mm.





02. LISTA DO EQUIPAMENTO

¡Importante!: Não nos responsabilizamos por qualquer dano pessoal ou dano ao produto devido a manuseio incorreto, montagem incorreta, encaixe incorreto ou uso incorreto deste produto.

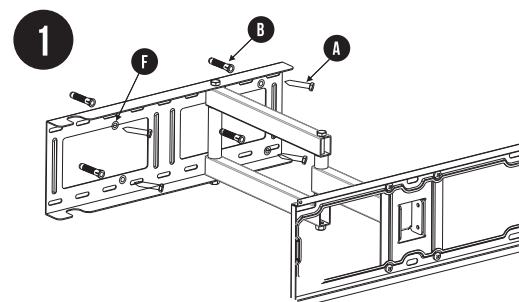
Nota: O equipamento de montagem na parede fornecido não é para uso em paredes de aço ou paredes de blocos de cimento. Se não tiver a certeza sobre qual o material da sua parede ou se tiver qualquer dúvida sobre a instalação correcta deste suporte de parede, entre em contacto com um pedreiro qualificado. Se as ferragens necessárias não estiverem incluídas, entre em contacto com a loja de ferragens mais próxima. Cuidado: Este suporte de parede para LCD/Plasma destina-se a ser utilizado com televisores que não excedam a sua capacidade máxima. A utilização deste suporte com produtos mais pesados do que o peso máximo indicado pode resultar em instabilidade, causando possíveis lesões.

03. LISTA DE PEÇAS

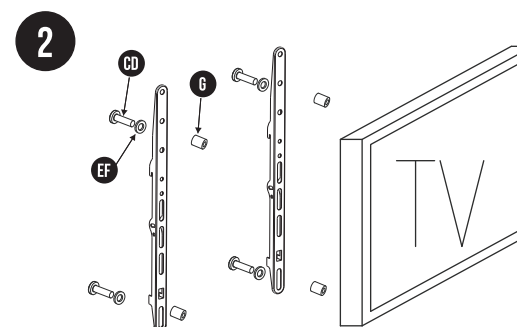
Nº	DESCRIÇÃO	ESPECIFICAÇÕES E MODELO	QTD.
1		Placa de parede	x1
2		Braço	x2
A		Parafuso de parede M6x50mm	x4
B		Parafuso de plástico Ø10	x4
C		Parafuso M6x20mm	x4
D		Parafuso M8x16mm	x4

E		Anilha de ferro Ø8	x4
F		Anilha de ferro Ø6	x8
G		Espaçador de plástico Ø6	x4
H		Parafuso M4x60mm	x2

04. INSTRUÇÕES DE INSTALAÇÃO



Use o nível de bolha para garantir que a placa de parede está nivelada. Faça 4 furos com 50mm de profundidade com uma broca de 10mm. Insira as buchas nos furos e, em seguida, use parafusos longos para montar o suporte.



Use o parafuso Longo (C ou D), a anilha (E ou F) e o espaçador (G) para montar o aparelho de TV nos encaixes de alumínio.

