

**DESCRIPCIÓN** GOLPETE 6810 ALUM PL

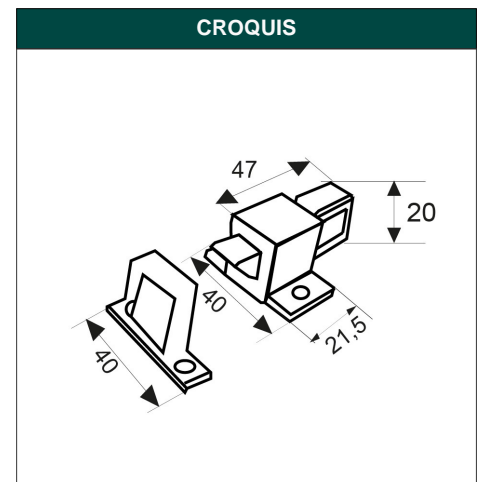
**REFERENCIA** 68127

**EAN** 8431488681276

**FAMILIA** ALUMINIO

DIMENSIONES	(mm)
LARGO:	57,00
ANCHO:	40,00
ALTO:	22,00

PESO	(kg)
PESO UNIT. NETO:	0,04120
PESO UNIT. BRUTO:	0,00000



CARACTERÍSTICAS TÉCNICAS			
ACABADO:	PLATA	<del>MATERIAL BRUTO:</del>	MICEL
MATERIAL:	ALUMINIO	FAMILIA:	ALUMINIO
PRESENTACION:	EAN13	EAN UNIDAD:	8431488681276
PAGINA CATALOGO:	75	EAN ENVASE:	8431488459851
UNIDAD FACTURACION:	UNIDAD	EAN EMBALAJE:	18431488681273
MATERIAL:	NYLON	PESO NETO:	0,0412 Kg

**EMBALAJES HABITUALES**

CANTIDAD EMBALAJE	EAN	LARGO (mm)	ANCHO (mm)	ALTO (mm)
1,00	8431488681276	55,00	55,00	0,50
5,00	8431488459851	160,00	65,00	67,00
50,00	18431488681273	320,00	230,00	170,00

**DESCRIPCIÓN COMERCIAL**

**GOLPETE 6810 ALUMINIO PLATA**

**PRODUCTOS RELACIONADOS**

MICEL-VEGA S.L. podrá realizar cambios en las especificaciones de sus productos sin previo aviso. Todas las imágenes, planos e información técnica pertenecen a MICEL-VEGA S.L. y están sujetas a derechos y regulación de copyright. Cualquier uso no autorizado expresamente será perseguido por vía legal.