



**DESCRIPCIÓN** GOLPETE 6810 ALUM NE

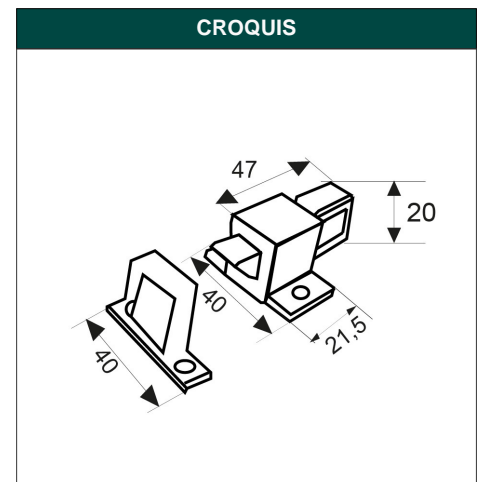
**REFERENCIA** 68126

**EAN** 8431488681269

**FAMILIA** ALUMINIO

DIMENSIONES	(mm)
LARGO:	57,00
ANCHO:	40,00
ALTO:	22,00

PESO	(kg)
PESO UNIT. NETO:	0,04100
PESO UNIT. BRUTO:	0,00000



CARACTERÍSTICAS TÉCNICAS			
ACABADO:	NEGRO	PESO BRUTO:	MICEL
MATERIAL:	ALUMINIO	FAMILIA:	ALUMINIO
PRESENTACION:	EAN13	EAN UNIDAD:	8431488681269
PAGINA CATALOGO:	75	EAN ENVASE:	8431488457857
UNIDAD FACTURACION:	UNIDAD	EAN EMBALAJE:	18431488681266
MATERIAL:	NYLON	PESO NETO:	0,041 Kg

EMBALAJES HABITUALES				
CANTIDAD EMBALAJE	EAN	LARGO (mm)	ANCHO (mm)	ALTO (mm)
5,00	8431488457857	160,00	65,00	67,00
1,00	8431488681269	55,00	55,00	0,50
50,00	18431488681266	320,00	230,00	170,00

**DESCRIPCIÓN COMERCIAL**

GOLPETE 6810 ALUMINIO NEGRO

**PRODUCTOS RELACIONADOS**

MICEL-VEGA S.L. podrá realizar cambios en las especificaciones de sus productos sin previo aviso. Todas las imágenes, planos e información técnica pertenecen a MICEL-VEGA S.L. y están sujetas a derechos y regulación de copyright. Cualquier uso no autorizado expresamente será perseguido por vía legal.