



DESCRIPCIÓN ASA PLACA REDONDA 6803 ALUM PL

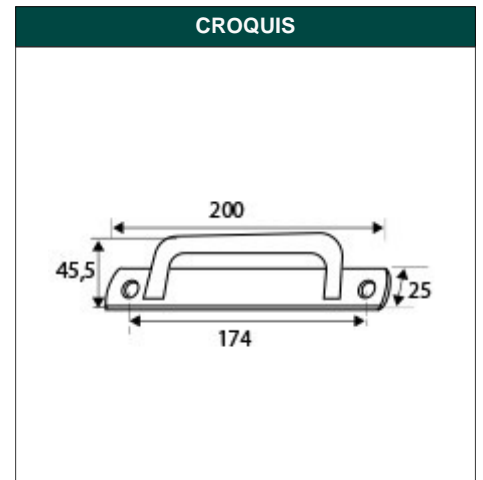
REFERENCIA 68017

EAN 8431488680170

FAMILIA ALUMINIO

DIMENSIONES	(mm)
LARGO:	200,00
ANCHO:	25,00
ALTO:	45,00

PESO	(kg)
PESO UNIT. NETO:	0,19540
PESO UNIT. BRUTO:	0,00000



CARACTERÍSTICAS TÉCNICAS			
ACABADO:	PLATA	MEDIDA:	200x25x45 mm
MATERIAL:	ALUMINIO	EAN UNIDAD:	8431488680170
PRESENTACION:	EAN13	EAN ENVASE:	8431488977812
PAGINA CATALOGO:	61	EAN EMBALAJE:	18431488680177
UNIDAD FACTURACION:	UNIDAD	PESO NETO:	0,1954 Kg
MARCA:	MICEL	PESO BRUTO:	0 Kg

EMBALAJES HABITUALES				
CANTIDAD EMBALAJE	EAN	LARGO (mm)	ANCHO (mm)	ALTO (mm)
50,00	18431488680177	420,00	315,00	322,00
1,00	8431488680170	250,00	130,00	0,50
5,00	8431488977812	297,00	142,00	77,00

DESCRIPCIÓN COMERCIAL

ASA PLACA REDONDA 6803 ALUMINIO PLATA

PRODUCTOS RELACIONADOS

MICEL-VEGA S.L. podrá realizar cambios en las especificaciones de sus productos sin previo aviso. Todas las imágenes, planos e información técnica pertenecen a MICEL-VEGA S.L. y están sujetas a derechos y regulación de copyright. Cualquier uso no autorizado expresamente será perseguido por vía legal.