



**DESCRIPCIÓN** ASA PLACA REDONDA 6803 ALUM NE

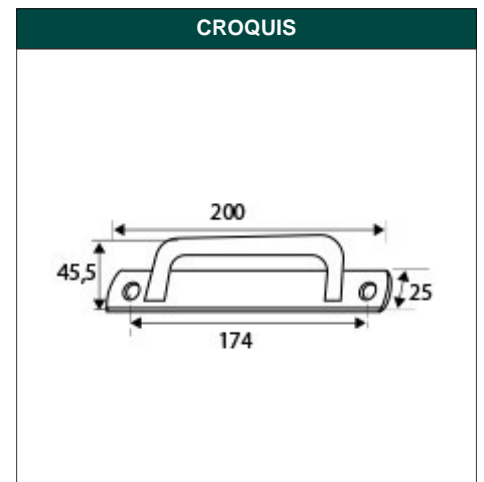
**REFERENCIA** 68016

**EAN** 8431488680163

**FAMILIA** ALUMINIO

DIMENSIONES	(mm)
LARGO:	200,00
ANCHO:	25,00
ALTO:	45,50

PESO	(kg)
PESO UNIT. NETO:	0,19540
PESO UNIT. BRUTO:	0,00000



CARACTERÍSTICAS TÉCNICAS			
ACABADO:	NEGRO	MEDIDA:	200x25x45,5 mm
MATERIAL:	ALUMINIO	EAN UNIDAD:	8431488680163
PRESENTACION:	EAN13	EAN ENVASE:	8431488977805
PAGINA CATALOGO:	61	EAN EMBALAJE:	18431488680160
UNIDAD FACTURACION:	UNIDAD	PESO NETO:	0,1954 Kg
MARCA:	MICEL	PESO BRUTO:	0 Kg

EMBALAJES HABITUALES				
CANTIDAD EMBALAJE	EAN	LARGO (mm)	ANCHO (mm)	ALTO (mm)
50,00	18431488680160	420,00	315,00	322,00
1,00	8431488680163	250,00	130,00	0,50
5,00	8431488977805	297,00	142,00	77,00

**DESCRIPCIÓN COMERCIAL**

ASA PLACA REDONDA 6803 ALUMINIO NEGRO

**PRODUCTOS RELACIONADOS**

MICEL-VEGA S.L. podrá realizar cambios en las especificaciones de sus productos sin previo aviso. Todas las imágenes, planos e información técnica pertenecen a MICEL-VEGA S.L. y están sujetas a derechos y regulación de copyright. Cualquier uso no autorizado expresamente será perseguido por vía legal.