



DESCRIPCIÓN JGO MANILLA 702 ALUM PL

REFERENCIA 68124

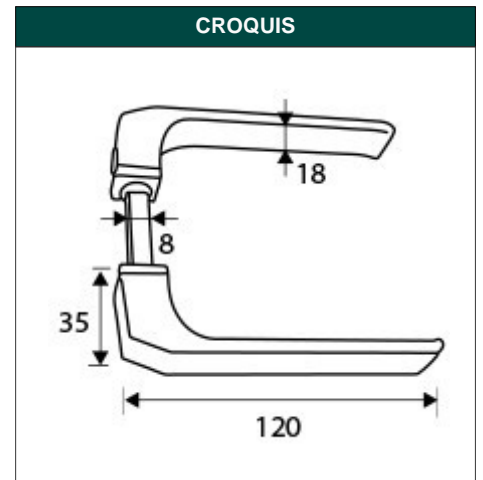
EAN 8431488681245

FAMILIA ALUMINIO

DIMENSIONES	(mm)
LARGO:	120,00
ANCHO:	35,00
ALTO:	18,00

PESO	(kg)
PESO UNIT. NETO:	0,15750
PESO UNIT. BRUTO:	0,00000

CARACTERÍSTICAS TÉCNICAS			
ACABADO:	PLATA	MEDIDA:	A20xM18x18 mm
MATERIAL:	ALUMINIO	EAN UNIDAD:	8431488681245
PRESENTACION:	EAN13	EAN ENVASE:	8431488933566
PAGINA CATALOGO:	55	EAN EMBALAJE:	18431488681242
UNIDAD FACTURACION:	JUEGO	PESO NETO:	0,1575 Kg
MARCA:	MICEL	PESO BRUTO:	0 Kg



EMBALAJES HABITUALES				
CANTIDAD EMBALAJE	EAN	LARGO (mm)	ANCHO (mm)	ALTO (mm)
5,00	8431488933566	168,00	153,00	57,00
100,00	18431488681242	420,00	315,00	322,00
1,00	8431488681245	0,00	0,00	0,00

DESCRIPCIÓN COMERCIAL

JUEGO MANILLA 702 ALUMINIO PLATA

PRODUCTOS RELACIONADOS

MICEL-VEGA S.L. podrá realizar cambios en las especificaciones de sus productos sin previo aviso. Todas las imágenes, planos e información técnica pertenecen a MICEL-VEGA S.L. y están sujetas a derechos y regulación de copyright. Cualquier uso no autorizado expresamente será perseguido por vía legal.