



**DESCRIPCIÓN** JGO MANILLA 702 ALUM NE

**REFERENCIA** 68123

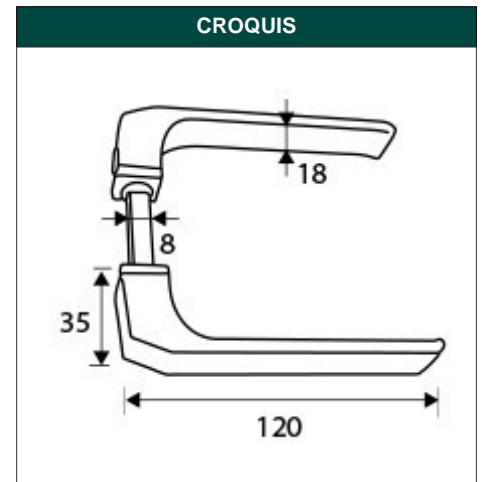
**EAN** 8431488681238

**FAMILIA** ALUMINIO

| DIMENSIONES | (mm)   |
|-------------|--------|
| LARGO:      | 120,00 |
| ANCHO:      | 35,00  |
| ALTO:       | 18,00  |

| PESO              | (kg)    |
|-------------------|---------|
| PESO UNIT. NETO:  | 0,15750 |
| PESO UNIT. BRUTO: | 0,00000 |

| CARACTERÍSTICAS TÉCNICAS |          |               |                |
|--------------------------|----------|---------------|----------------|
| ACABADO:                 | NEGRO    | MEDIDA:       | A20X18SIØ18 mm |
| MATERIAL:                | ALUMINIO | EAN UNIDAD:   | 8431488681238  |
| PRESENTACION:            | EAN13    | EAN ENVASE:   | 8431488933559  |
| PAGINA CATALOGO:         | 55       | EAN EMBALAJE: | 18431488681235 |
| UNIDAD FACTURACION:      | JUEGO    | PESO NETO:    | 0,1575 Kg      |
| MARCA:                   | MICEL    | PESO BRUTO:   | 0 Kg           |



**EMBALAJES HABITUALES**

| CANTIDAD EMBALAJE | EAN            | LARGO (mm) | ANCHO (mm) | ALTO (mm) |
|-------------------|----------------|------------|------------|-----------|
| 5,00              | 8431488933559  | 168,00     | 153,00     | 57,00     |
| 100,00            | 18431488681235 | 420,00     | 315,00     | 322,00    |
| 1,00              | 8431488681238  | 0,00       | 0,00       | 0,00      |

**DESCRIPCIÓN COMERCIAL**

JUEGO MANILLA 702 ALUMINIO NEGRO

**PRODUCTOS RELACIONADOS**

MICEL-VEGA S.L. podrá realizar cambios en las especificaciones de sus productos sin previo aviso. Todas las imágenes, planos e información técnica pertenecen a MICEL-VEGA S.L. y están sujetas a derechos y regulación de copyright. Cualquier uso no autorizado expresamente será perseguido por vía legal.