



DESCRIPCIÓN JGO MANILLA 702 ALUM BL

REFERENCIA 68122

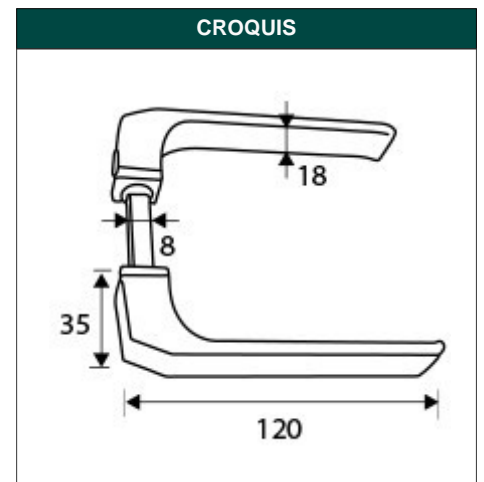
EAN 8431488681221

FAMILIA ALUMINIO

DIMENSIONES	(mm)
LARGO:	120,00
ANCHO:	35,00
ALTO:	18,00

PESO	(kg)
PESO UNIT. NETO:	0,13600
PESO UNIT. BRUTO:	0,00000

CARACTERÍSTICAS TÉCNICAS			
ACABADO:	BLANCO	MEDIDA:	20x18x18 mm
MATERIAL:	ALUMINIO	EAN UNIDAD:	8431488681221
PRESENTACION:	EAN13	EAN ENVASE:	8431488933542
PAGINA CATALOGO:	55	EAN EMBALAJE:	18431488681228
UNIDAD FACTURACION:	JUEGO	PESO NETO:	0,136 Kg
MARCA:	MICEL	PESO BRUTO:	0 Kg



EMBALAJES HABITUALES				
CANTIDAD EMBALAJE	EAN	LARGO (mm)	ANCHO (mm)	ALTO (mm)
5,00	8431488933542	168,00	153,00	57,00
100,00	18431488681228	420,00	315,00	322,00
1,00	8431488681221	0,00	0,00	0,00

DESCRIPCIÓN COMERCIAL

JUEGO MANILLA 702 ALUMINIO BLANCO

PRODUCTOS RELACIONADOS