



**DESCRIPCIÓN** BL PASADOR ZAMAK PS2 45mm LTD

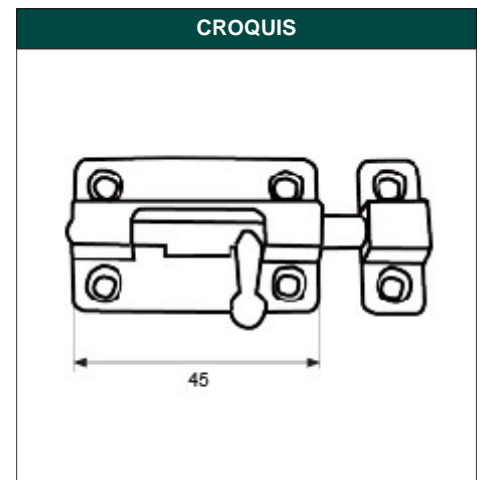
**REFERENCIA** 44145

**EAN** 8431488441450

**FAMILIA** COMPLEMENTOS PUERTA

DIMENSIONES	(mm)
LARGO:	142,00
ANCHO:	55,00
ALTO:	35,00

PESO	(kg)
PESO UNIT. NETO:	0,09000
PESO UNIT. BRUTO:	0,00000



CARACTERÍSTICAS TÉCNICAS			
ACABADO:	LATONADO	<del>MATERIAL BRUTO:</del>	<b>BRIMIC</b>
MATERIAL:	ZAMAK	FAMILIA:	COMPLEMENTOS PUERTA
PRESENTACION:	BLISTER	EAN UNIDAD:	8431488441450
PAGINA CATALOGO:	133	EAN ENVASE:	8431488936741
CONTENIDO BLISTER:	1	EAN EMBALAJE:	18431488441457
UNIDAD FACTURACION:	BLISTER	PESO NETO:	0,09 Kg

EMBALAJES HABITUALES				
CANTIDAD EMBALAJE	EAN	LARGO (mm)	ANCHO (mm)	ALTO (mm)
10,00	8431488936741	162,00	125,00	165,00
1,00	8431488441450	145,00	53,00	33,00
100,00	18431488441457	420,00	315,00	322,00

**DESCRIPCIÓN COMERCIAL**

**BL PASADOR ZAMAK PS2 45mm LTD**

**PRODUCTOS RELACIONADOS**