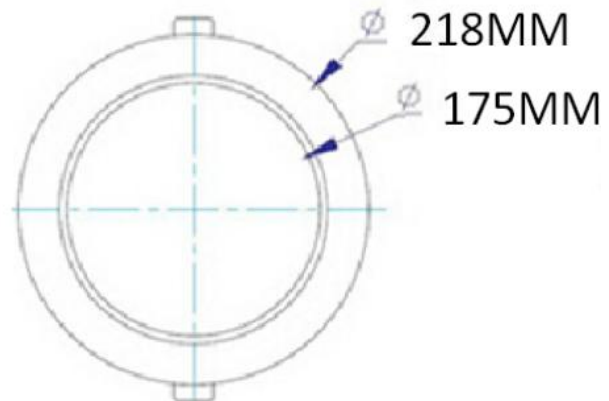


FICHA TÉCNICA

492030-492040-492060



DOWNLIGHT LED Superficie



Dimensiones en milímetros
Tolerancia $\pm 2\text{mm}$

CARACTERÍSTICAS

- No desprende luz ultravioleta ni infrarrojos
- Bombilla libre de mercurio
- Consumo muy bajo
- Alternativa al downlight tradicional
- Entrada de alimentación 100-240VAC 50Hz
- Temperatura de conservación $-10^{\circ}\text{C} \sim 40^{\circ}\text{C}$
- Vida útil 25.000h

USO

- Iluminación interior

PELIGROS

- Apagar la luz antes de sustituir
- No tocar cuando el producto está encendido
- Uso interior
- No abrir el producto

FICHA TÉCNICA

492030-492040-492060



Datos eléctricos

	Valor	Mínimo	Tip.	Máximo
Tensión	220-240VAC @50Hz	220-240VAC @50Hz	220-240VAC @50Hz	220-240VAC @50Hz
Consumo de energía	20W	19.5W	20W	20.5W
Potencia	0.9	-	0.9	-

Datos lumínicos

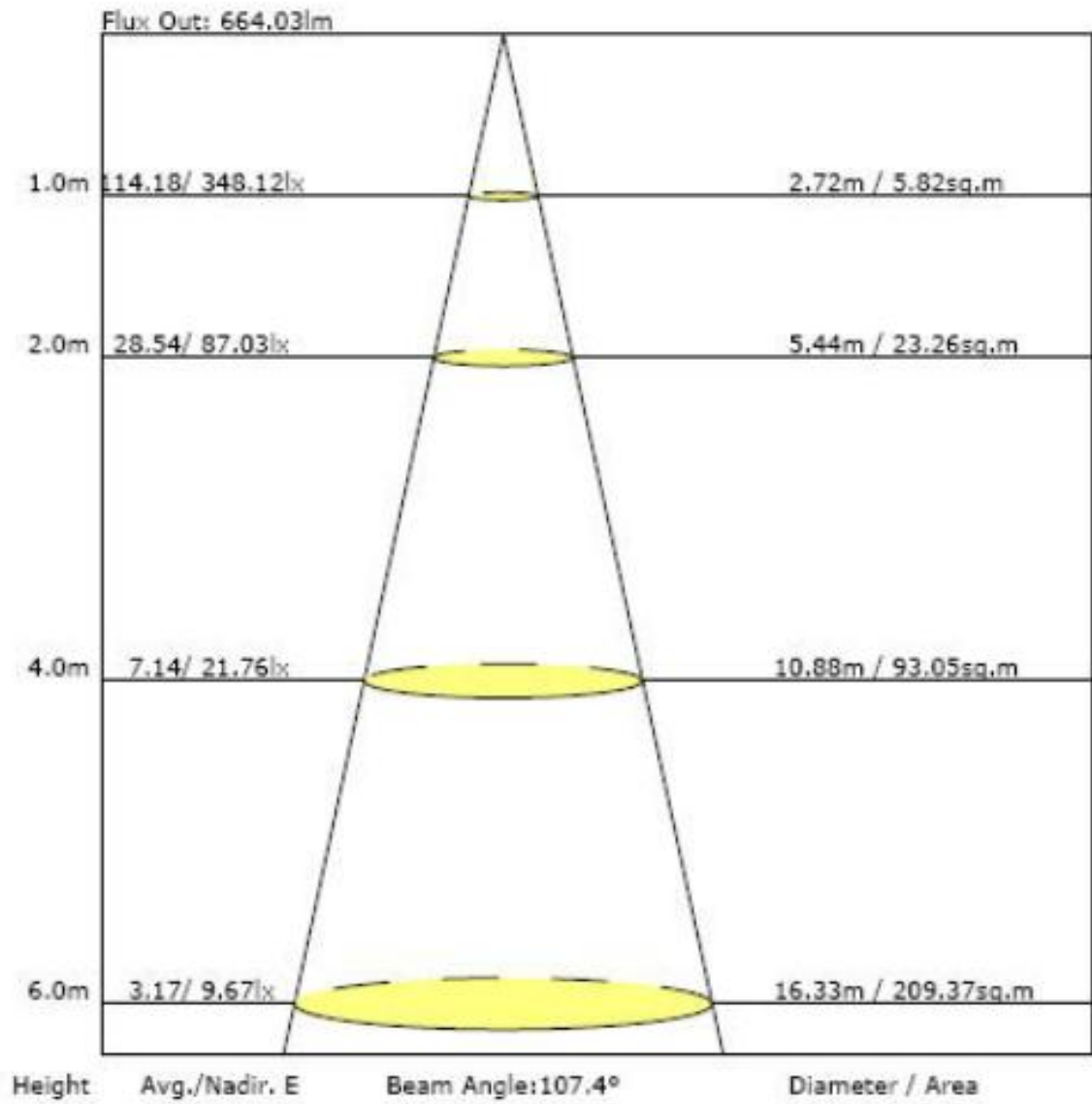
Modelo	492030-492040-492060
Temperatura del color	3000K-4000K-6000K
Lumens	1500-1600lm
CRI	>80
Angulo	110°
Vida	25.000h

Características

Peso	510gr
Temperatura ambiente	-10°C ~ 40°C
Temperatura de conservación	-30°C ~ 70°C
Regulable	No
Contenido de mercurio	0.0mg
Libre de mercurio	Si
Temperatura del producto	48°C

FICHA TÉCNICA

492030-492040-492060



FICHA TÉCNICA

492030-492040-492060

