



DESCRIPCIÓN POMO PUERTA OCTOGONAL PP3 65mm LP

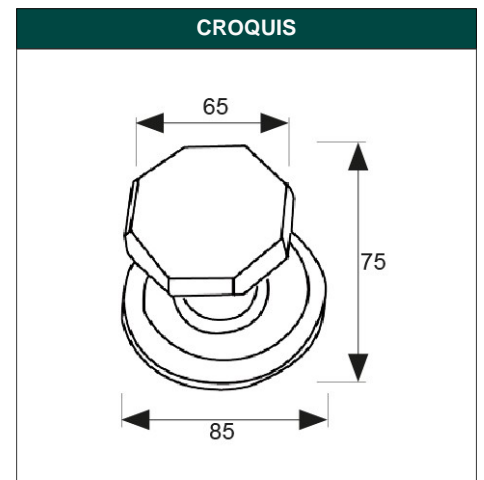
REFERENCIA 10011

EAN 8431488100111

FAMILIA COMPLEMENTOS PUERTA

DIMENSIONES	(mm)
LARGO:	85,00
ANCHO:	75,00
ALTO:	85,00

PESO	(kg)
PESO UNIT. NETO:	0,50000
PESO UNIT. BRUTO:	0,00000



CARACTERÍSTICAS TÉCNICAS			
ACABADO:	LATON PULIDO	FAMILIA:	COMPLEMENTOS PUERTA
MATERIAL:	LATON	EAN UNIDAD:	8431488100111
PRESENTACION:	CAJA	EAN EMBALAJE:	18431488100118
PAGINA CATALOGO:	92	PESO NETO:	0,5 Kg
UNIDAD FACTURACION:	UNIDAD	PESO BRUTO:	0 Kg
MARCA:	MICEL	MEDIDA:	85 x 75 x 85 mm

EMBALAJES HABITUALES				
CANTIDAD EMBALAJE	EAN	LARGO (mm)	ANCHO (mm)	ALTO (mm)
48,00	18431488100118	420,00	315,00	322,00
1,00	8431488100111	93,00	93,00	83,00

DESCRIPCIÓN COMERCIAL
POMO PUERTA OCTOGONAL PP3 65mm LATON PULIDO

PRODUCTOS RELACIONADOS