

beurer

LB 37



- | | |
|---|--|
| (D) Luftbefeuchter
Gebrauchsanweisung.....2-10 | (I) Umidificatore dell'aria
Istruzioni per l'uso38-46 |
| (GB) Air humidifier
Instructions for use..... 11-19 | (TR) Hava Nemlendirici
Kullanım kılavuzu47-55 |
| (F) Humidificateur d'air
Mode d'emploi20-28 | (RUS) Увлажнитель воздуха
Инструкция
по применению56-65 |
| (E) Humidificador de aire
Manual de instrucciones.....29-37 | (PL) Nawilżacz powietrza
Instrukcja obsługi66-74 |

Inhaltsverzeichnis

1. Bestimmungsgemäßer Gebrauch.....	3	8. Ersatzteile	8
2. Sicherheitshinweise.....	3	9. Was tun bei Problemen?	9
3. Zum Kennenlernen	4	10. Technische Daten	9
4. Gerätebeschreibung.....	4	11. Entsorgung	10
5. Inbetriebnahme.....	5	12. Nachkaufartikel	10
6. Bedienung.....	6	13. Garantie und Service.....	10
7. Reinigung und Pflege.....	7		

Sehr geehrte Kundin, sehr geehrter Kunde,

wir freuen uns, dass Sie sich für ein Produkt unseres Sortimentes entschieden haben. Unser Name steht für hochwertige und eingehend geprüfte Qualitätsprodukte aus den Bereichen Wärme, Gewicht, Blutdruck, Körpertemperatur, Puls, Sanfte Therapie, Massage, Beauty, Baby und Luft.

Bitte lesen Sie diese Gebrauchsanweisung aufmerksam durch, bewahren Sie sie für späteren Gebrauch auf, machen Sie sie anderen Benutzern zugänglich und beachten Sie die Hinweise.

Mit freundlicher Empfehlung
Ihr Beurer-Team

Lieferumfang

- Basis Luftbefeuchter
- Wassertank Luftbefeuchter
- Reinigungspinsel
- Gebrauchsanweisung
- 15 Aromapads



WARNUNG

- Dieses Gerät kann von Kindern ab 8 Jahren und darüber sowie von Personen mit verringerten physischen, sensorischen oder mentalen Fähigkeiten oder Mangel an Erfahrungen und Wissen benutzt werden, wenn sie beaufsichtigt oder bezüglich des sicheren Gebrauchs des Gerätes unterwiesen wurden und die daraus resultierenden Gefahren verstehen.
- Kinder dürfen nicht mit dem Gerät spielen.
- Reinigungs- und Benutzer-Wartung dürfen nicht von Kindern ohne Beaufsichtigung durchgeführt werden.
- Trennen Sie das Gerät während dem Füllen und Reinigen vom Netz.
- Verwenden Sie keine lösungsmittelhaltigen Reiniger.
- Wenn die Netzanschlussleitung dieses Geräts beschädigt wird, muss sie entsorgt werden. Ist sie nicht abnehmbar, muss das Gerät entsorgt werden.

Zeichenerklärung

Folgende Symbole werden in dieser Gebrauchsanweisung verwendet:



WARNUNG

Warnhinweis auf Verletzungsgefahren oder Gefahren für Ihre Gesundheit



ACHTUNG

Sicherheitshinweis auf mögliche Schäden am Gerät/Zubehör



Hinweis

Hinweis auf wichtige Informationen

1. Bestimmungsgemäßer Gebrauch

Dieser Luftbefeuchter ist zur Befeuchtung von Raumluft bestimmt.

Das Gerät ist für den privaten Gebrauch bestimmt.

2. Sicherheitshinweise

Lesen Sie diese Gebrauchsanweisung sorgfältig! Ein Nichtbeachten der nachfolgenden Hinweise kann Personen - oder Sachschäden verursachen. Bewahren Sie die Gebrauchsanweisung auf und machen Sie diese allen Anwendern zugänglich. Übergeben Sie diese Anleitung bei Weitergabe des Geräts.

Stromschlag



WARNUNG

Wie jedes elektrische Gerät ist dieser Luftbefeuchter vorsichtig und umsichtig zu gebrauchen, um Gefahren durch elektrische Schläge zu vermeiden.

- Benutzen Sie das Gerät nur mit der auf dem Gerät notierten Netzspannung (das Typenschild befindet sich auf der Unterseite der Basis).
- Stecken Sie immer nur das Netzkabel in die Steckdose, wenn das Gerät ausgeschaltet ist.
- Benutzen Sie das Gerät nie, wenn das Gerät oder Zubehör sichtbare Schäden aufweisen.
- Benutzen Sie das Gerät nicht, wenn es heruntergefallen ist oder wenn Wasser ins Geräteinnere eingedrungen ist.
- Benutzen Sie das Gerät nicht während eines Gewitters.
- Schalten Sie das Gerät im Falle von Defekten oder Betriebsstörungen sofort aus. Ziehen Sie den Stecker aus der Steckdose.
- Ziehen Sie nicht am Netzkabel oder am Gerät, um den Stecker aus der Steckdose zu ziehen.
- Halten oder tragen Sie das Gerät niemals am Netzkabel.
- Klemmen sie das Netzkabel nicht ein.
- Halten Sie Abstand zwischen dem Netzkabel und warmen Oberflächen.
- Stellen Sie sicher, dass das Netzkabel und der Stecker nicht mit Wasser, Dampf oder anderen Flüssigkeiten in Berührung kommen.
- Benutzen Sie das Gerät nur in trockenen Innenräumen (z.B. nie im Badezimmer, in der Sauna usw.).
- Greifen Sie niemals nach einem Gerät, das ins Wasser gefallen ist. Ziehen Sie sofort den Stecker aus der Steckdose.
- Setzen Sie das Gerät keinen Stößen aus und lassen Sie es nicht fallen.

Reparatur



WARNUNG

- Die Basis darf nicht geöffnet werden.
- Reparaturen an Elektrogeräten dürfen nur von Fachkräften durchgeführt werden. Durch unsachgemäße Reparaturen können erhebliche Gefahren für den Benutzer entstehen. Wenden Sie sich bei Reparaturen an den Kundenservice oder an einen autorisierten Händler.
- Wenn das Netzkabel des Gerätes beschädigt ist, muss es durch den Hersteller oder eine autorisierte Kundendienststelle ersetzt werden.

Brandgefahr



WARNUNG

Bei nicht bestimmungsgemäßem Gebrauch bzw. Missachtung der Gebrauchsanweisung besteht unter Umständen Brandgefahr!

- Benutzen Sie das Gerät nicht unter einer Abdeckung, wie z.B. Decke oder Kissen.
- Benutzen Sie das Gerät nicht in der Nähe von leicht entflammaren Stoffen.

Bedienung



WARNUNG

- Das Gerät ist nur für den in dieser Gebrauchsanweisung beschriebenen Zweck vorgesehen. Der Hersteller kann nicht für Schäden haftbar gemacht werden, die durch unsachgemäßen oder leichtsinnigen Gebrauch entstehen.
- Dieses Gerät ist nicht dafür bestimmt, durch Personen (einschließlich Kinder) mit eingeschränkten physischen, sensorischen oder geistigen Fähigkeiten oder mangels Erfahrung und/oder mangels Wissen benutzt zu werden, es sei denn, sie werden durch eine für ihre Sicherheit zuständige Person beaufsichtigt oder erhielten von ihr Anweisungen, wie das Gerät zu benutzen ist.
- Kinder sollten beaufsichtigt werden, damit sie nicht mit dem Gerät spielen.
- Wenn Sie an einer schweren Krankheit der Atemwege oder Lunge leiden, befragen Sie vor der Benutzung des Luftbefeuchters Ihren Arzt.
- Schalten Sie das Gerät nach jedem Gebrauch und vor jeder Reinigung aus. Ziehen Sie den Stecker aus der Steckdose.
- Verlegen Sie das Netzkabel stolpersicher.



ACHTUNG

- Stellen Sie sicher, dass das Gerät auf einer festen, klappsicheren, gegen Feuchtigkeit unempfindlichen Fläche steht.
- Stecken Sie keine Gegenstände in Geräteöffnungen. Achten Sie darauf, dass die beweglichen Teile sich immer frei bewegen können.
- Stellen Sie keine Gegenstände auf dem Gerät ab.
- Schützen Sie das Gerät vor hohen Temperaturen.
- Vermeiden Sie direkte Sonneneinstrahlung.

3. Zum Kennenlernen

Der Mensch verbringt den größten Teil seiner Zeit in geschlossenen Räumen. Für die ideale Raumluft wird eine relative Luftfeuchtigkeit von 40 bis 60% empfohlen. Vor allem im Winter wird dieser Wert häufig unterschritten, wenn beim Lüften kalte Luft mit wenig Feuchtigkeit in Wohnräume strömt und dort aufgewärmt wird. Diese trockene Raumluft nimmt Feuchtigkeit auf und trocknet dadurch Schleimhäute und Haut, aber auch Einrichtungsgegenstände, aus. Zu trockene Raumluft hat eine Reihe negativer Auswirkungen.

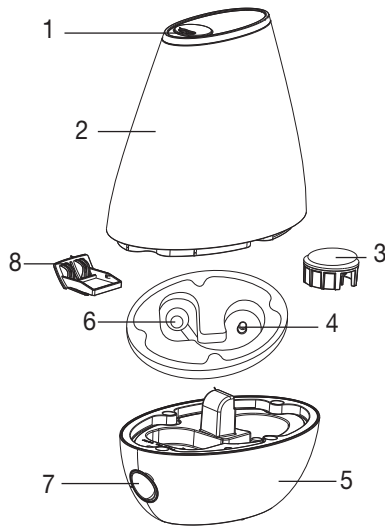
- Schleimhäute und Lippen trocknen aus.
- Die Augen brennen.
- Infektionen und Erkrankungen der Atemwege werden begünstigt.
- Abgespanntheit, Müdigkeit und Konzentrationsschwäche.
- Haustiere und Zimmerpflanzen werden belastet.
- Staubentwicklung wird gefördert.
- Elektrostatische Aufladung von Textilien aus Kunstfasern, wie Teppiche und Kunststoffböden.
- Einrichtungsgegenstände aus Holz und besonders Parkettböden nehmen Schaden.
- Musikinstrumente verstimmen sich.

4. Gerätebeschreibung

Der Luftbefeuchter

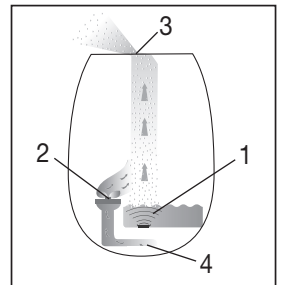
- befeuchtet die Luft,
- arbeitet geräuscharm,
- eignet sich für Raumgrößen bis zu 20 m²,
- ist energiesparend und schaltet sich bei leerem Wassertank automatisch ab,
- ist einfach zu reinigen,
- besitzt einen Nachtmodus.

1. Nebelauslass
2. Wassertank
3. Schraubverschluss Wassertank
4. Wasserwanne
5. Basis Luftbefeuchter
6. Ultraschall-Membran
7. EIN/AUS-Taste mit LED-Anzeige
8. Aromafach



Prinzip Luftbefeuchter LB 37

1. Eine durch Ultraschall bewegte Membran bewegt das Wasser und löst dabei kleinste Wassertröpfchen von der Oberfläche.
2. Der Ventilator zieht über das seitliche Aromafach des Gerätes Luft an.
3. Die Luft wird mit den gelösten Wassertröpfchen angereichert und oben zur Öffnung sanft ausgeblasen.
4. Auf Wunsch kann das Gerät mit Aromen angewendet werden.



5. Inbetriebnahme

Gerät auspacken



WARNUNG

Halten Sie Kinder von Verpackungsmaterial fern. Es besteht Erstickungsgefahr.

- Die Kartonverpackung öffnen.
- Den oberen Schutzeinleger entnehmen. Lassen Sie die Folie verschlossen.
- Das Gerät nach oben aus der Verpackung nehmen.
- Den Folienbeutel entfernen.
- Das Gerät, den Netzstecker und das Kabel auf Beschädigungen prüfen.

Aufstellort



WARNUNG

Lesen Sie, bevor Sie das Gerät in Betrieb nehmen, die Sicherheitshinweise im Kapitel Sicherheit.



Hinweis

- Die direkte Umgebung des Luftbefeuchters kann feucht werden.
- Mit kalkhaltigem Wasser kann sich ein weißer Niederschlag bilden.
- Stellen Sie das Gerät nicht auf den Boden, sondern erhöht auf (z.B. auf einem Tisch, auf einer Kommode).
- Stellen Sie das Gerät so auf, dass der Nebelaustritt nicht auf Gegenstände gerichtet ist.

- Leeren Sie das Restwasser, wenn Sie das Gerät nicht verwenden, aus.
 - Den Luftbefeuchter auf eine feste, waagrechte und wasserfeste Unterlage stellen.
- Sollte das Gerät versehentlich umkippen, kann Wasser auslaufen, auch wenn das Gerät ausgeschaltet und nicht eingesteckt ist.

Wasser

Hinweis

- Geben Sie keine ätherischen Öle oder Duftstoffe ins Wasser. Das Kunststoffmaterial wird bei Anwendung von Zusätzen möglicherweise verfärbt und beschädigt. Die Ultraschall-Membran verklebt und wird damit beschädigt.
- Verwenden Sie im Gerät frisches Trinkwasser unter 40°C. Ist das Trinkwasser sehr hart, können Sie demineralisiertes oder destilliertes Wasser verwenden.
- **Tipp!** Bei hartem Wasser empfehlen wir den Einsatz des optionalen Kalkfilters.

Wassertank auffüllen

- Den Wassertank anheben und umdrehen.
Ein Federventil verschließt den Wassertank.
- Den Schraubverschluss am Wassertank öffnen.
- Wasser einfüllen.
Der Wassertank fasst maximal 2 Liter.
- Den Wassertank mit dem Schraubverschluss fest verschließen.
- Den Wassertank umdrehen und auf die Basis setzen.
Der Tank sollte fest auf der Basis sitzen.

6. Bedienung

Hinweis

Prüfen Sie stets die Luftfeuchtigkeit ihrer Raumluft. Der intensive Dauerbetrieb kann zu einer Überfeuchtung des Raumes führen. Die relative Luftfeuchtigkeit soll nicht über 60% steigen.

Gerät einschalten

- Den Stecker in die Steckdose stecken.
- Ist kein oder nicht ausreichend Wasser im Wassertank, leuchtet eine rote LED.
Das Gerät hat sich aus Sicherheitsgründen ausgeschaltet.
- Wassertank auffüllen, wie unter 5. Inbetriebnahme beschrieben.

Hinweis

Das Gerät besitzt drei verschiedene Modi:

	LED Beleuchtung	Luftbefeuchter	Verdunstungsleistung
EIN-/AUS-Taste (⏻) 1x drücken	Blau	Stufe 1	~ 200 ml/h
EIN-/AUS-Taste (⏻) 2x drücken	Weiß	Stufe 2	~ 150 ml/h
EIN-/AUS-Taste (⏻) 3x drücken (Nachtmodus)	AUS	Stufe 2	~ 150 ml/h
EIN-/AUS-Taste (⏻) 4x drücken	AUS	AUS	-

Hinweis

Auf Wunsch können Sie im Aromafach (8) das innen liegende Pad mit Aromen / Duftölen betreufeln. Dies dient zur Raumbeduftung. **Geben Sie in keinem Fall das Aroma direkt ins Wasser.**

Gerät ausschalten

- Drücken Sie 4 mal die EIN-AUS-Taste (⏻). Die LED Beleuchtung erlischt.
- Den Stecker aus der Steckdose ziehen.

Hinweis

Im Nachtmodus arbeitet der Luftbefeuchter in der Stufe 2 mit niedrigerer Verdunstungsleistung und keiner LED Beleuchtung für einen störungsfreien und somit erholsamen Schlaf.

7. Reinigung und Pflege

Eine regelmäßige Reinigung und Desinfektion ist Voraussetzung für einen hygienischen, störungsfreien Betrieb. Die Verschmutzung des Gerätes ist abhängig von der Wasserqualität und der Betriebsdauer. In jedem Fall empfehlen wir folgende Reinigungsintervalle.

Alle drei Tage	Bei Bedarf	
x		Ultraschallmembran mit Pinsel reinigen, Basis spülen
x		Wassertank spülen, Wasser erneuern
	x	Luftbefeuchter innen und außen reinigen
	x	Entkalken

WARNUNG

Schalten Sie das Gerät nach jedem Gebrauch und vor jeder Reinigung aus. Ziehen Sie den Stecker aus der Steckdose.

ACHTUNG

Reinigen Sie den Wassertank und leeren Sie den Luftbefeuchter unbedingt vollständig, wenn das Gerät länger als eine Woche nicht mehr in Betrieb war.

Hinweis

- Reinigen Sie das Gerät nur in der angegebenen Weise.
- Es darf keinesfalls Flüssigkeit in die Basis eindringen.
- Verwenden Sie keine lösungsmittelhaltigen Reiniger.
- Verwenden Sie zur Reinigung und Desinfektion ausschließlich milde Spülmittel oder Essig/ Essigreiniger.

Ultraschallmembran mit Pinsel reinigen, Basis spülen

Hinweis

Leeren Sie das Wasser aus der Basis über die seitliche Kante in Pfeilrichtung aus. Achten Sie darauf, dass kein Wasser ins Geräterinnere dringt, wie z.B. über die Ventilatoröffnung.

- Die Ultraschall-Membran mit dem gelieferten Reinigungspinsel reinigen.
- Das Wasser aus der Basis über die seitliche Kante ausleeren.
- Falls Verschmutzungsrückstände in der Basis verbleiben, etwas klares, frisches Wasser in die Basis leeren und über die seitliche Kante ausleeren.



Wassertank spülen, Wasser erneuern

- Den Wassertank regelmäßig, bei täglichem Betrieb spätestens wöchentlich reinigen.
- Ein mildes Reinigungsmittel oder Essig/Essigreiniger verwenden.
- Das Gewinde des Schraubverschlusses mit einer weichen Bürste reinigen.
- Den Wassertank halb mit Wasser auffüllen.
- Den Wassertank mit dem Schraubverschluss fest schließen.
- Den Wassertank einige Male hin und her kippen und dabei schütteln.
- Das Wasser vollständig leeren.
- Den Vorgang mit klarem frischem Wasser wiederholen.

Luftbefeuchter innen und außen reinigen

- Das Wasser aus der Basis über die seitliche Kante ausleeren.
- Den Luftbefeuchter außen und innen mit einem feuchten Tuch abwischen. Verwenden Sie zur Reinigung ausschließlich milde Spülmittel oder Essig/Essigreiniger.

Entkalken

Ultraschall-Membran entkalken

Hartes Wasser kann zur Verkalkung des Geräts und vor allem der Ultraschall-Membran führen. Dies macht sich durch einen weißen Niederschlag bemerkbar. Entkalken Sie das Gerät regelmäßig.

- Etwas Entkalker auf die Ultraschall-Membran tropfen.
- 2 bis 5 Minuten einwirken lassen.
- Die Ultraschall-Membran mit dem Reinigungspinsel reinigen.
- Die Basis 2-mal mit klarem, frischem Wasser spülen.

Basis innen reinigen

- Ein feuchtes, weiches Tuch kurz in Entkalkungslösung eintauchen.
- Die Basis innen mit dem Tuch auswischen.
- Vorsichtig etwas frisches, klares Wasser in die Basis leeren.
- Das Wasser aus der Basis über die seitliche Kante ausleeren.
- Den Vorgang mit klarem, frischem Wasser wiederholen.

Wassertank entkalken

- Den Wassertank halb mit Wasser auffüllen.
- Eine kleine Menge Entkalker hinzugeben.
- Den Wassertank mit dem Schraubverschluss fest schließen.
- Den Wassertank einige Male hin und her kippen und dabei schütteln.
- Die Entkalkungslösung vollständig leeren.
- Den Vorgang noch 2-mal mit klarem, frischem Wasser wiederholen.

8. Ersatzteile

TIPP!

Bei hartem Wasser empfehlen wir den Einsatz des optionalen Kalkfilters.

Kalkfilter (optional).

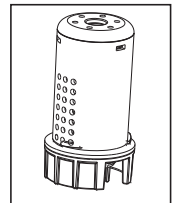
Bestellnummer 163.803. Wenden Sie sich an die nationale Serviceadresse.

Hinweis

- Wenn das Gerät trotz des Kalkfilters verkalkt oder wenn sich um das Gerät weißer Niederschlag bildet, dann sollte der Kalkfilter ausgetauscht werden.
- Die Lebensdauer des Kalkfilters beträgt höchstens ca. 2–3 Monate.
- Wird das Gerät längere Zeit nicht benutzt, muss der Kalkfilter aus dem Wassertank genommen und getrocknet werden.

Kalkfilter einbauen


- Den Wassertank abnehmen und umdrehen.
- Den Schraubverschluss am Wassertank öffnen.
- Den Kalkfilter innen auf den Schraubverschluss schrauben.
- Den Wassertank mit dem Schraubverschluss fest verschließen.



9. Was tun bei Problemen?

Problem	Ursache	Behebung
Keine LED-Anzeige	Das Netzkabel ist nicht eingesteckt.	Den Stecker einstecken.
Rote LED-Anzeige	Der Wasserstand ist zu niedrig, der Wassertank ist leer.	Den Wassertank auffüllen.
Kein Nebel tritt aus	Die LED-Anzeige leuchtet rot.	Den Wassertank auffüllen.
	Die LED-Anzeige leuchtet nicht.	Den Stecker einstecken.
Der Nebel riecht eigenartig	Neues Gerät.	Den Wassertank abnehmen, den Schraubverschluss aufdrehen und abnehmen. Den offenen, leeren Wassertank an einem kühlen, trockenen Platz 12 Stunden lüften.
	Abgestandenes oder verschmutztes Wasser.	Die Basis und den Wassertank leeren und gründlich reinigen. Den Wassertank mit frischem Wasser auffüllen.
Auffälliges Geräusch	Der Wassertank sitzt nicht korrekt auf der Basis.	Den Wassertank abnehmen und korrekt auf die Basis setzen. Der Tank sollte fest auf der Basis sitzen.
	Im Wassertank ist zu wenig Wasser.	Den Wassertank auffüllen.
	Das Gerät steht nicht eben und stabil.	Das Gerät auf einer waagrechten und festen Unterlage aufstellen.
Der Nebel tritt unterhalb des Wassertanks aus	Der Wassertank sitzt nicht korrekt auf der Basis.	Den Wassertank abnehmen. Prüfen ob der Übergang Basis zu Wassertank sauber ist. Bei Bedarf reinigen. Den Wassertank korrekt auf die Basis setzen. Der Tank sollte fest auf der Basis sitzen.
LED leuchtet rot, obwohl der Tank voll ist	Aufgrund einer Fehlfunktion schätzt das Gerät den Wasserstand falsch ein.	Gerät neu starten.

10. Technische Daten

Maße (LxBxH)	ca. 21 cm x 11 cm x 25,5 cm
Kabellänge	ca. 1,5 m
Netzspannung/-Frequenz	100–240 V AC / 50/60 Hz
Nennleistung	max. 20W
Raumgröße	bis 20 m ²
Fassungsvermögen	ca. 2 Liter
Verdunstungsleistung	200 ml/Stunde
Zeichenerklärung	 Das Gerät ist doppelt schutzisoliert und entspricht also der Schutzklasse 2.
Lautstärke	ca. 35 dB

11. Entsorgung

Im Interesse des Umweltschutzes darf das Gerät am Ende seiner Lebensdauer nicht mit dem Hausmüll entsorgt werden.

Die Entsorgung kann über entsprechende Sammelstellen in Ihrem Land erfolgen. Entsorgen Sie das Gerät gemäß der Elektro- und Elektronik Altgeräte EG-Richtlinie – WEEE (Waste Electrical and Electronic Equipment). Bei Rückfragen wenden Sie sich an die für die Entsorgung zuständige kommunale Behörde.



12. Nachkaufartikel

Die Nachkauf- / Zusatzartikel sind über die jeweilige Serviceadresse (laut Serviceadressliste) erhältlich. Geben Sie hierbei die entsprechende Artikelnummer an.

Die Nachkauf- / Zusatzartikel sind zusätzlich im Handel erhältlich.

Artikel	Artikelnummer
Beurer by Taoasis Aroma-Öl „Vitality“ (10 ml)	681.30
Beurer by Taoasis Aroma-Öl „Harmony“ (10 ml)	681.31
Beurer by Taoasis Aroma-Öl „Relax“ (10 ml)	681.32
Beurer by Taoasis Aroma-Öl „Sleep Well“	681.33
10 Stück Aromapads	163.801
Kalkfilter (optional).	163.803

13. Garantie und Service

Wir leisten 3 Jahre Garantie ab Kaufdatum für Material- und Fabrikationsfehler des Produktes. Die Garantie gilt nicht:

- Im Falle von Schäden, die auf unsachgemäßer Bedienung beruhen.
- Für Verschleißteile.
- Bei Eigenverschulden des Kunden.
- Sobald das Gerät durch eine nicht autorisierte Werkstatt geöffnet wurde.

Die gesetzlichen Gewährleistungen des Kunden bleiben durch die Garantie unberührt. Für Geltendmachung eines Garantiefalles innerhalb der Garantiezeit ist durch den Kunden der Nachweis des Kaufes zu führen. Die Garantie ist innerhalb eines Zeitraumes von 3 Jahren ab Kaufdatum gegenüber der Beurer GmbH, Ulm (Germany) geltend zu machen.

Bitte wenden Sie sich im Falle von Reklamationen an unseren Service unter folgendem Kontakt:

Service Hotline:

Tel.: +49 (0) 731 / 39 89-144

E-Mail: kd@beurer.de

www.beurer.com

Fordern wir Sie zur Übersendung des defekten Produktes auf, ist das Produkt an folgende Adresse zu senden:

Beurer GmbH

Servicecenter

Lessingstraße 10 b

89231 Neu-Ulm, Germany

Table of contents

1. Intended use	12	7. Cleaning and maintenance	16
2. Safety notes	12	8. Spare parts	17
3. Getting to know your device	13	9. What if there are problems?	18
4. Device description	13	10. Technical data	18
5. Initial use	14	11. Disposal	19
6. Operation	15	12. Replacement items	19

Dear Customer

Thank you for choosing one of our products. Our name stands for high-quality, thoroughly tested products for applications in the areas of heat, weight, blood pressure, body temperature, pulse, gentle therapy, massage, beauty, baby and air.

Please read these instructions for use carefully and keep them for later use, be sure to make them accessible to other users and observe the information they contain.

With kind regards,
Your Beurer team

Included in delivery

- Base unit for air humidifier
- Water tank for air humidifier
- Cleaning brush
- Instructions for use
- 15 Aroma pads



WARNING

- This device may be used by children over the age of eight and by people with reduced physical, sensory or mental skills or a lack of experience or knowledge, provided that they are supervised or have been instructed on how to use the device safely, and are fully aware of the consequent risks of use.
- Children must not play with the device.
- Cleaning and user maintenance must not be performed by children unless supervised.
- Disconnect the device from the mains supply during filling or cleaning.
- Do not use any solvent-based cleaning products.
- If the mains connection cable of this device is damaged, it must be disposed of. If it cannot be removed, the device must be disposed of.

Signs and symbols

The following symbols appear in these instructions for use:



WARNING

Warning instruction indicating a risk of injury or damage to health



IMPORTANT

Safety note indicating possible damage to the device/accessory



Note

Note on important information

1. Intended use

This air humidifier is designed for the humidification of ambient air.

The device is intended for private use.

2. Safety notes

Read these instructions for use carefully. Non-observance of the following information may result in personal injury or material damage. Store these instructions for use and make them accessible to all users. Make sure to include these instructions for use when handing over the device to third parties.

Electric shock



WARNING

As with every electrical device, use this air humidifier carefully and cautiously, in order to avoid hazards due to electric shock.

- Only operate the device at the voltage indicated on the device (the type plate is located on the underside of the base unit).
- Only insert the mains cable into the socket when the device is switched off.
- Never use the device if it or its accessories are visibly damaged.
- Do not use the device if it has sustained a fall or if water has penetrated the device interior.
- Do not use the device during a storm.
- In the event of defects or operational faults, switch off the device immediately and disconnect the device from the mains socket.
- Do not pull on the mains cable or on the device to disconnect the plug from the socket.
- Never hold or carry the device by the mains cable.
- Do not clamp or pinch the mains cable.
- Keep the mains cable away from hot surfaces.
- Ensure that the mains cable and plug do not come into contact with water, steam or other liquids.
- Only use the device in dry internal rooms (e.g. never in the bathroom, sauna, etc.).
- Never reach for a device that has been submerged in water. Pull the plug out of the mains socket immediately.
- Do not subject the device to any impacts or drop the device.

Repairs



WARNING

- Do not open the base unit.
- Only specialist personnel may perform repairs on electrical devices. Improper repairs may subject users to considerable danger. For repairs, please contact customer service or an authorised retailer.
- If the mains cable of the device is damaged, it must be replaced by the manufacturer or an authorised customer service point.

Risk of fire



WARNING

There is a risk of fire if the device is used improperly or these instructions for use are ignored.

- Never use the device underneath a cover, such as a blanket or pillow.
- Never use the device near highly flammable substances.

Operation



WARNING

- The device is only intended for the purpose described in these instructions for use. The manufacturer is not liable for damage resulting from improper or careless use.
- This device is not intended for use by people (including children) with restricted physical, sensory or mental skills or a lack of experience and/or a lack of knowledge, unless they are supervised by a person who has responsibility for their safety or instructed by him in how to use the device.
- Children should be supervised around the device to ensure they do not play with it.
- If you suffer from a severe respiratory or lung disease, consult your doctor before using the air humidifier.
- The device must be switched off after every use and before cleaning. Pull the plug out of the mains socket.
- Ensure that the mains cable does not pose a trip hazard.



IMPORTANT

- Ensure that the device is placed on a firm, flat surface that is not susceptible to moisture.
- Do not insert any objects into openings on the device. Ensure that the moving parts can move freely at all times.
- Do not place any objects on the device.
- Do not expose the device to high temperatures.
- Avoid direct sunlight.

3. Getting to know your device

Humans spend a large proportion of their time indoors.

For ideal ambient air, a humidity level of between 40% and 60% is recommended. This value is often not reached, particularly in winter, when cold, dry air enters living spaces that are being aired and is then warmed up. This dry ambient air draws in moisture, drying out mucous membranes and skin, but also furniture.

Ambient air that is too dry may have a number of negative effects.

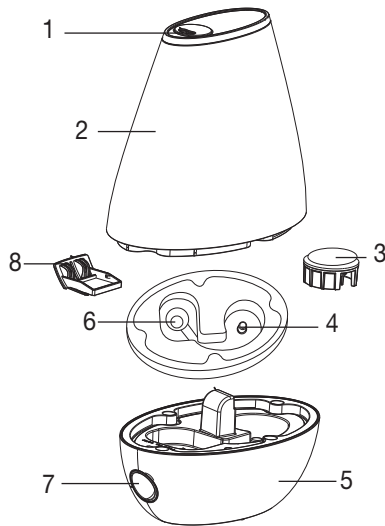
- Mucous membranes and lips dry out.
- Eyes become irritated.
- Infections and respiratory diseases are more likely to occur.
- Exhaustion, tiredness and difficulty concentrating.
- Pets and plants are put under unnecessary strain.
- Dust forms more quickly.
- Electrostatic charging of textiles made of synthetic fibres, such as carpets and plastic floor coverings.
- Wooden furniture and, especially, parquet floors, are damaged.
- Musical instruments go out of tune.

4. Device description

The air humidifier

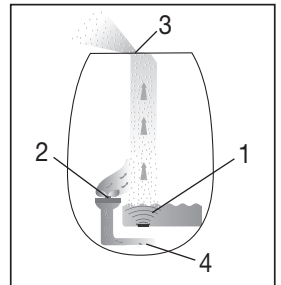
- humidifies the air,
- quiet operation,
- is suitable for rooms up to 20 m² in size,
- has a low energy consumption and switches off automatically when the water tank is empty,
- is easy to clean,
- features a night mode.

1. Mist outlet
2. Water tank
3. Water tank screwed plug
4. Water basin
5. Base unit for air humidifier
6. Ultrasound membrane
7. ON/OFF button with LED display
8. Aroma compartment



Principle behind the LB 37 air humidifier

1. High-frequency vibrations release tiny drops from the surface of the water.
2. The fan draws in air through the aroma compartment on the side of the device.
3. Water evaporation can also be switched on.
4. If you wish, the device can be used with aromas.



5. Initial use

Unpacking the device



WARNING

Keep packaging material away from children! There is a choking hazard.

- Open the cardboard packaging.
- Remove the protective insert.
- Keep the plastic film closed.
- Lift the device up and out of the packaging.
- Remove the plastic covering.
- Check the device, the mains plug and the cable for damage.

Installation location



WARNING

Before putting the device into operation, read the safety notes in the Safety chapter.



Note

- The immediate vicinity of the air humidifier can become damp.
- Calcareous water can leave white deposits.
- Do not place the device on the floor, but in a raised position (e.g. on a table or chest of drawers).
- Position the device so that the mist outlet is not directed towards objects.
- Empty any remaining water when the device is not in use.

- Place the air humidifier on a firm, level and water-resistant surface.
If the device should accidentally tip over, water may escape, even if the device is switched off and unplugged.

Water



Note

- Do not add any essential oils or fragrances to the water. If additives are used, the plastic material may become discoloured and damaged. The ultrasound membrane gets stuck and is damaged.
- Use fresh drinking water below 40°C in the device. If the drinking water is very hard, you can use demineralised or distilled water.
- **Tip!** If the water is hard, we recommend using the optional anti-limescale filter.

Filling the water tank

- Lift the water tank and rotate it.
The water tank is kept closed by means of a spring valve.
- Open the screwed plug on the water tank.
- Fill with water.
The water tank holds a maximum of 2 litres.
- Tightly close the water tank using the screwed plug.
- Rotate the water tank and position it on the base unit.
The tank should sit tightly on the base unit.

6. Operation



Note

Check the humidity of your ambient air regularly. Intensive continuous operation can cause the ambient air to become excessively humid. The relative air humidity should not exceed 60%.

Switching on the device

- Insert the plug into the mains socket.
- If there is no or not enough water in the water tank, a red LED lights up.
The device has switched off for safety reasons.
- Fill the water tank.
Fill the water tank as described under 5. Initial use.



Hinweis

The device has three different modes:

	LED lighting	Air humidifiers	Evaporation output
Press the ON/OFF button (⏻) 1x	blue	Level 1	~ 200 ml/h
Press the ON/OFF button (⏻) 2x	white	Level 2	~ 150 ml/h
Press the ON/OFF button (⏻) 3x (Night mode)	OFF	Level 2	~ 150 ml/h
Press the ON/OFF button (⏻) 4x	OFF	OFF	-



Note

You may optionally add drops of aroma/scented oils to the aroma compartment (8). These will lend a pleasant odour to the room. **Under no circumstances should you add the aroma directly to the water.**

Switching off the device

- Press the ON/OFF button (⏻) 4 times. The LED lighting goes off.
- Pull the plug out of the mains socket.

i Note

In night mode, the air humidifier operates in level 2 with a lower evaporation output and no LED illumination to ensure undisturbed and therefore restful sleep.

7. Cleaning and maintenance

Regular cleaning and disinfection are a prerequisite for hygienic and fault-free operation.

The level of contamination of the device depends on the water quality and how long it has been in operation. In any case, we recommend the following cleaning intervals.

Every three days	As required	
x		Clean the ultrasound membrane with a brush, rinse the base.
x		Rinse the water tank, replace the water.
	x	Clean the air humidifier inside and out.
	x	Descale.



WARNING

The device must be switched off after every use and before cleaning. Pull the plug out of the mains socket.



IMPORTANT

The water tank must be cleaned and the air humidifier completely emptied if the device has not been used for over a week.



Note

- Clean the device using only the methods specified.
- Under no circumstances may liquid enter the base unit.
- Do not use any solvent-based cleaning products.
- Only use a mild flushing agent or vinegar/vinegar-based cleaner to perform cleaning or disinfection work.

Cleaning the ultrasound membrane with a brush, rinsing the base



Note

Empty the water from the base unit via the side rim in the direction indicated by the arrow. Ensure that no water gets inside the device, e.g. via the fan opening.

- Clean the ultrasound membrane using the cleaning brush provided.
- Empty the water from the base unit via the side edge.
- Should dirty residue remain in the base unit, pour some clean, fresh water into the base unit and empty it out via the side edge.



Rinsing the water tank, replacing the water

- Clean the water tank regularly, at least once a week if using daily.
- Use a mild cleaning agent or vinegar/vinegar-based cleaner.
- Clean the thread of the screwed plug using a soft brush.
- Half-fill the water tank with water.
- Tightly close the water tank using the screwed plug.
- Shake the water tank by rocking it back and forth several times.
- Empty out the water completely.
- Repeat the process using clean, fresh water.

Cleaning the air humidifier inside and out

- Empty the water from the base unit via the side edge.
- Wipe the air humidifier with a damp cloth inside and out.
- Only use a mild flushing agent or vinegar/vinegar-based cleaner to perform cleaning work.

Descaling

Descaling the ultrasound membrane

Hard water can cause limescale to build up in the device and, especially, on the ultrasound membrane. This forms white deposits. Descale the device regularly.

- Drop some descaler onto the ultrasound membrane.
- Leave it to take effect for two to five minutes.
- Clean the ultrasound membrane using the cleaning brush.
- Rinse the base unit twice with clean, fresh water.

Cleaning inside the base unit

- Dip a damp, soft cloth briefly in descaling solution.
- Use the cloth to wipe the inside of the base unit.
- Carefully pour some clean, fresh water into the base unit.
- Empty the water from the base unit via the side edge.
- Repeat the process using clean, fresh water.

Descaling the water tank

- Half-fill the water tank with water.
- Add a small quantity of descaler.
- Tightly close the water tank using the screwed plug.
- Shake the water tank by rocking it back and forth several times.
- Empty the descaling solution completely.
- Repeat the process twice using clean, fresh water.

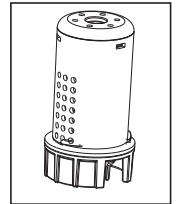
8. Spare parts

Tip!

If the water is hard, we recommend using the optional anti-limescale filter.

Anti-limescale filter (optional).

Order number 163.803. Please contact the national service address.



Note

- If the anti-limescale filter does not prevent limescale build-up, or if white deposits form on or in the device, the anti-limescale filter should be replaced.
- The service life of the anti-limescale filter is around two to three months at most.
- If the device is not used for a relatively long time, the anti-limescale filter must be removed from the water tank and dried out.

Fitting the anti-limescale filter


- Lift the water tank and rotate it.
- Open the screwed plug on the water tank.
- Screw the anti-limescale filter onto the screwed plug on the inside.
- Tightly close the water tank using the screwed plug.

9. What if there are problems?

Problem	Cause	Solution
No LED display	The mains cable is not plugged in.	Connect the plug.
Red LED	The water level is too low; the water tank is empty.	Fill the water tank.
No mist is produced	The LED display lights red .	Fill the water tank.
	The LED display does not light up.	

Problem	Cause	Solution
The mist has a strange smell	The device is new.	Remove the water tank, turn the screwed plug and remove it. Air the open, empty water tank in a cool, dry place for twelve hours.
	Stale or dirty water.	Empty the base unit and the water tank and clean them thoroughly. Fill the water tank with fresh water.
Strange noise	The water tank is not positioned correctly on the base unit.	Lift up the water tank and position it correctly on the base unit. The tank should sit tightly on the base unit.
	There is too little water in the water tank.	Fill the water tank.
	The device is not level and unstable.	Place the device on a firm, level surface.
Mist escapes underneath the water tank	The water tank is not positioned correctly on the base unit.	Lift up the water tank. Check whether the join between the base unit and water tank is clean. Clean if required. Position the water tank correctly on the base unit. The tank should sit tightly on the base unit.
The LED lights up red although the tank is full	The device evaluates the water level incorrectly due to a fault.	Restart the device.

10. Technical data

Dimensions (LxWxH)	approx. 21 cm x 11 cm x 25,5 cm
Cable length	approx. 1.5 m
Mains voltage/frequency	100–240 V AC / 50/60 Hz
Nominal power	max. 20 W
Room size	up to 20 m ²
Capacity	approx. 2 litres
Evaporation output	200 ml/hour
Signs and symbols	 The unit is double-protected and thus corresponds to protection class 2.
Volume	approx. 35dB

11. Disposal

For environmental reasons, do not dispose of the device in the household waste at the end of its useful life. Dispose of the unit at a suitable local collection or recycling point. Dispose of the device in accordance with EC Directive – WEEE (Waste Electrical and Electronic Equipment). If you have any questions, please contact the local authorities responsible for waste disposal.



12. Replacement items

Replacement parts and additional items are available from the corresponding service address (according to the service address list). Please state the corresponding item number.

Replacement parts and additional items are also available from retailers.

Item	Item number
Beurer by Taoasis "Vitality" aroma oil (10 ml)	681.30
Beurer by Taoasis "Harmony" aroma oil (10 ml)	681.31
Beurer by Taoasis "Relax" aroma oil (10 ml)	681.32
Beurer by Taoasis "Sleep Well" aroma oil (10 ml)	681.33
10 aroma pads	163.801
Anti-limescale filter (optional)	163.803

Table des matières

1. Utilisation conforme aux recommandations	21	7. Nettoyage et entretien.....	25
2. Consignes de sécurité.....	21	8. Pièces de rechange.....	26
3. Familiarisation avec l'appareil.....	22	9. Que faire en cas de problèmes ?	27
4. Description de l'appareil	22	10. Données techniques.....	27
5. Mise en service.....	23	11. Élimination	28
6. Utilisation	24	12. Articles de rechange	28

Chère cliente, cher client,

Nous vous remercions d'avoir choisi l'un de nos produits. Notre société est réputée pour l'excellence de ses produits et les contrôles de qualité auxquels ils sont soumis. Nos produits couvrent les domaines de la chaleur, du poids, de la pression sanguine, de la température corporelle, de la thérapie douce, des massages, de la beauté, du bébé et de l'amélioration de l'air.

Lisez attentivement cette notice, conservez-la pour un usage ultérieur, mettez-la à disposition des autres utilisateurs et suivez les consignes qui y figurent.

Sincères salutations,
Votre équipe Beurer

Contenu

- Base de l'humidificateur d'air
- Réservoir d'eau de l'humidificateur d'air
- Pinceau de nettoyage
- Mode d'emploi
- 15 Coussinets aromatiques



AVERTISSEMENT

- Cet appareil peut être utilisé par les enfants à partir de 8 ans ainsi que les déficients physiques, sensoriels ou mentaux et les personnes ayant peu de connaissances ou d'expérience à la condition qu'ils soient surveillés ou sachent comment l'utiliser en toute sécurité et en comprennent les risques.
- Les enfants ne doivent pas jouer avec l'appareil.
- Le nettoyage et l'entretien ne doivent pas être effectués par des enfants sans surveillance.
- Débranchez l'appareil pendant son remplissage et son nettoyage.
- N'utilisez pas de produit nettoyant contenant des solvants.
- Si le câble d'alimentation électrique de l'appareil est endommagé, il doit être mis au rebut. S'il n'est pas détachable, l'appareil doit être mis au rebut.

Symboles utilisés

Voici les symboles utilisés dans ce mode d'emploi :



AVERTISSEMENT

Ce symbole vous avertit des risques de blessures ou des dangers pour votre santé



ATTENTION

Ce symbole vous avertit des éventuels dommages au niveau de l'appareil ou d'un accessoire



Remarque

Indication d'informations importantes

1. Utilisation conforme aux recommandations

Cet humidificateur d'air est destiné à humidifier l'air ambiant.

Cet appareil est destiné à l'usage privé.

2. Consignes de sécurité

Lisez attentivement ce mode d'emploi ! Le non-respect des instructions suivantes peut entraîner des dégâts corporels et matériels. Conservez ce mode d'emploi et mettez-le à disposition des autres utilisateurs. Si vous transmettez cet appareil à quelqu'un d'autre, n'oubliez pas de lui donner ce mode d'emploi.

Choc électrique



AVERTISSEMENT

Comme tout appareil électrique, cet humidificateur d'air nécessite prudence et circonspection lors de son utilisation pour éviter tout risque de choc électrique.

- N'utilisez l'appareil qu'à la tension indiquée sur l'appareil (la plaque signalétique se trouve en-dessous de la base).
- Veillez toujours à ne brancher le câble d'alimentation dans la prise que lorsque l'appareil est éteint.
- N'utilisez jamais l'appareil lorsque celui-ci ou un accessoire présente des dégâts visibles.
- N'utilisez pas l'appareil s'il est tombé par terre ou si de l'eau a pénétré à l'intérieur.
- N'utilisez pas l'appareil en cas d'orage.
- En cas de défauts ou de problèmes de fonctionnement, éteignez immédiatement l'appareil. Déconnectez la prise du secteur.
- Ne tirez pas sur le câble d'alimentation ou sur l'appareil pour retirer la fiche de la prise.
- Ne tenez ou ne portez jamais l'appareil par le câble d'alimentation.
- Ne tordez pas le câble d'alimentation.
- Mettez une certaine distance entre le câble et les surfaces chaudes.
- Assurez-vous que le câble d'alimentation et la prise n'entrent pas en contact avec de l'eau, de la vapeur ou d'autres liquides.
- Utilisez l'appareil seulement dans des pièces intérieures sèches (par ex. jamais dans une salle de bain, un sauna, etc.).
- N'essayez pas de récupérer un appareil qui est tombé dans l'eau. Déconnectez-le immédiatement du secteur.
- Ne soumettez l'appareil à aucun coup et ne le faites pas tomber.

Réparation



AVERTISSEMENT

- La base ne doit pas être ouverte.
- Les réparations d'appareils électriques ne doivent être effectuées que par du personnel qualifié. Des réparations inappropriées peuvent être à l'origine de graves dangers pour l'utilisateur. Pour toute réparation, adressez-vous au service client ou à un opérateur autorisé.
- Lorsque le câble d'alimentation de l'appareil est endommagé, son remplacement doit être effectué par le fabricant ou un service après-vente autorisé.

Risque d'incendie



AVERTISSEMENT

En cas d'utilisation non-conforme de l'appareil ou de non-respect du mode d'emploi, le risque d'incendie ne peut être écarté !

- N'utilisez pas l'appareil lorsqu'il est recouvert, par ex. par une couette ou un oreiller.
- N'utilisez jamais l'appareil à proximité de substances facilement inflammables.

Utilisation



AVERTISSEMENT

- L'appareil est destiné uniquement à l'usage décrit dans ce mode d'emploi. Le fabricant ne peut être tenu responsable des dégâts causés par un usage inapproprié ou imprudent.
- Cet appareil n'est pas conçu pour être utilisé par des personnes (enfants inclus) dont les capacités physiques, sensorielles ou intellectuelles sont limitées, ou n'ayant pas l'expérience et/ou les connaissances nécessaires à son utilisation. Le cas échéant, la personne en question doit, pour sa sécurité, être surveillée par une personne compétente ou doit recevoir d'elle des recommandations sur la manière d'utiliser l'appareil.
- Surveillez les enfants afin de les empêcher de jouer avec l'appareil.
- Si vous êtes atteint d'une maladie grave affectant les voies respiratoires ou les poumons, demandez l'avis de votre médecin avant d'utiliser un humidificateur d'air.
- Éteignez l'appareil après chaque utilisation et avant chaque nettoyage. Déconnectez la prise du secteur.
- Placez le câble d'alimentation de manière à éviter que quelqu'un ne trébuche dessus.



ATTENTION

- Assurez-vous que l'appareil repose sur une surface solide, stable et insensible à l'humidité.
- N'insérez aucun objet dans les ouvertures de l'appareil. Veillez à ce que les parties mobiles puissent toujours bouger librement.
- Ne déposez aucun objet sur l'appareil.
- Mettez l'appareil à l'abri des hautes températures.
- Évitez l'exposition directe aux rayons du soleil.

3. Familiarisation avec l'appareil

L'homme passe la plupart de son temps dans des pièces fermées.

Les recommandations pour un air ambiant idéal situent l'humidité relative de l'air entre 40 % et 60 %. Cette valeur n'est pas souvent atteinte, surtout en hiver, car l'aération fait entrer dans les pièces à vivre un air peu chargé en humidité qui y est ensuite réchauffé.

Cet air ambiant sec absorbe l'humidité et conduit au dessèchement des muqueuses, de la peau mais aussi de l'ameublement.

Un air ambiant trop sec est à l'origine de divers problèmes.

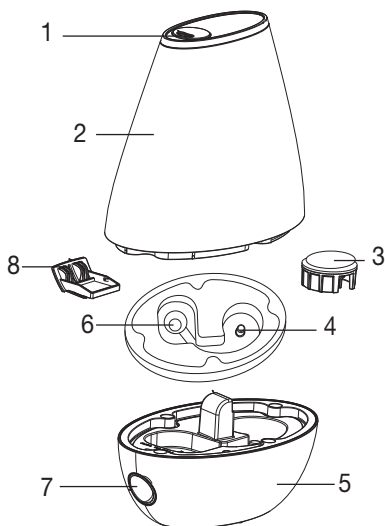
- Les muqueuses et les lèvres se dessèchent.
- Les yeux piquent.
- Les infections et maladies des voies respiratoires sont favorisées.
- Abattement, fatigue et trouble de la concentration se manifestent.
- Les animaux domestiques et les plantes d'intérieur en pâtissent.
- Le dépôt de poussière est favorisé.
- Les tissus synthétiques, tels que ceux utilisés pour les tapis et les revêtements de sol synthétiques, se chargent en électricité statique.
- L'ameublement en bois, en particulier les parquets, s'abîme.
- Les instruments de musique se désaccordent.

4. Description de l'appareil

L'humidificateur d'air

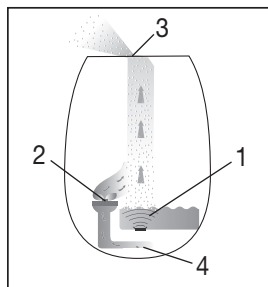
- humidifie l'air,
- est silencieux,
- convient pour des surfaces jusqu'à 20 m²,
- consomme peu d'énergie, s'éteint automatiquement lorsque le réservoir d'eau est vide et
- se nettoie facilement,
- est équipé d'un mode uit.

1. Sortie vapeur
2. Réservoir d'eau
3. Bouchon fileté du réservoir d'eau
4. Cuve d'eau
5. Base de l'humidificateur d'air
6. Membrane à ultrasons
7. Touche Marche/Arrêt avec affichage LED
8. Compartiment à arôme



Comment fonctionne l'humidificateur d'air LB 37

1. La membrane vibre grâce aux ultrasons puis fait vibrer l'eau, à la surface de laquelle se forment des petites gouttelettes.
2. Le ventilateur attire l'air via le compartiment à arôme sur le côté de l'appareil.
3. L'air se mêle aux gouttelettes formées, puis est nébulisé en douceur par l'ouverture supérieure.
4. Si vous le souhaitez, l'appareil peut aussi être utilisé avec des arômes.



5. Mise en service

Retirez l'appareil de son emballage



AVERTISSEMENT

Éloignez les enfants du matériel d'emballage ! Attention au risque d'asphyxie.

- Ouvrez le carton d'emballage.
- Retirez le bloc de protection supérieur. Le film doit rester fermé.
- Soulevez l'appareil hors de l'emballage.
- Retirez le film de protection.
- Vérifiez que l'appareil, la fiche et le câble d'alimentation ne sont pas endommagés.

Emplacement



AVERTISSEMENT

Lisez les consignes de sécurité présentées au chapitre Sécurité avant de mettre l'appareil en service.



Remarque

- L'environnement immédiat de l'humidificateur d'air peut devenir humide.
- Si l'eau utilisée est calcaire, une pellicule blanche peut se former.
- Ne placez pas l'appareil à même le sol, mais à une certaine hauteur de celui-ci (par ex. sur une table, sur une commode).

- Placez l'appareil de manière à ce que la nébulisation ne soit pas orientée sur des objets.
- Videz le reste d'eau lorsque vous n'utilisez pas l'appareil.
- Placez l'humidificateur d'air sur un support solide, horizontal et étanche.

Si, par mégarde, l'appareil vient à tomber, de l'eau peut en couler, même si l'appareil est éteint et débranché.

Eau

Remarque

- N'ajoutez pas d'huile essentielle ou de parfum dans l'eau. Le plastique peut se décolorer et s'abîmer en cas d'utilisation d'additifs. La membrane à ultrasons devient collante, ce qui l'abîme.
- Utilisez de l'eau potable fraîche à une température inférieure à 40 °C dans l'appareil. Si l'eau est très dure, vous pouvez utiliser de l'eau déminéralisée ou distillée.
- **Astuce !** Si l'eau est dure, nous vous recommandons d'insérer une cartouche anti-calcaire (en option).

Remplissage du réservoir d'eau

- Soulever et tourner le réservoir d'eau.
Une valve à ressort ferme le réservoir d'eau.
- Ouvrez le réservoir d'eau en retirant le bouchon fileté.
- Versez de l'eau.
La capacité maximale du réservoir d'eau est de 2 litres.
- Refermez soigneusement le réservoir d'eau à l'aide du bouchon fileté.
- Retourner le réservoir d'eau et le placer correctement sur la base.
Le réservoir doit être bien encastré sur la base.

6. Utilisation

Remarque

Vérifiez toujours l'humidité de l'air ambiant. L'utilisation intensive peut conduire à une humidification excessive de la pièce. L'humidité de l'air relative ne doit pas dépasser 60%.

Allumage de l'appareil

- Branchez l'appareil au secteur.
- S'il n'y a pas d'eau dans le réservoir ou si le volume est insuffisant, la LED passe au rouge.
Pour des raisons de sécurité, l'appareil s'est éteint.
- Remplissage du réservoir d'eau.
Remplissage du réservoir d'eau, comme décrit à la rubrique 5. Mise en service.

Remarque

L'appareil dispose de trois modes différents :

	Éclairage LED	Humidificateur d'air	Puissance d'évaporation
1 pression sur la touche Marche/Arrêt (⏻)	bleu	Position 1	~ 200 ml/h
2 pression sur la touche Marche/Arrêt (⏻)	blanc	Position 2	~ 150 ml/h
3 pression sur la touche Marche/Arrêt (⏻) (Mode Nuit)	Arrêt	Position 2	~ 150 ml/h
4 pression sur la touche Marche/Arrêt (⏻)	Arrêt	Arrêt	-

Remarque

Si vous le souhaitez, vous pouvez verser quelques gouttes d'arôme/d'huile parfumée sur le coussinet aromatique placé dans le compartiment à arôme (8). Cela fera alors office de parfum d'intérieur. **N'ajoutez** **en aucun cas l'arôme directement dans l'eau.**

Arrêt de l'appareil

- Appuyez 4 fois sur la touche Marche/Arrêt (⏻). L'éclairage LED s'éteint.
- Débranchez la prise.



Remarque

En mode Nuit, l'humidificateur d'air fonctionne au niveau 2 avec une puissance d'évaporation plus faible et sans éclairage LED pour ne pas déranger votre sommeil et pour qu'il soit le plus reposant possible.

7. Nettoyage et entretien

Nettoyez et désinfectez l'appareil régulièrement pour garantir un fonctionnement hygiénique et efficace.

Le niveau d'encrassement de l'appareil dépend de la qualité de l'eau et de la durée de fonctionnement. Dans tous les cas, nous vous recommandons la fréquence de nettoyage suivante.

Tous les trois jours	Si nécessaire	
x		Nettoyage de la membrane à ultrasons à l'aide du pinceau, rinçage de la base.
x		Rinçage du réservoir à eau, changement de l'eau du réservoir.
	x	Nettoyage de l'intérieur et de l'extérieur de l'humidificateur d'air.
	x	Détartrage.



AVERTISSEMENT

Éteignez l'appareil après chaque utilisation et avant chaque nettoyage. Déconnectez la prise du secteur.



ATTENTION

Nettoyez le réservoir d'eau et videz entièrement l'humidificateur d'air lorsque vous n'utilisez plus l'appareil pendant plus d'une semaine.



Remarque

- Le nettoyage de l'appareil doit être effectué uniquement selon la méthode indiquée.
- Il ne faut en aucun cas qu'un liquide quelconque pénètre dans la base.
- N'utilisez pas de produit de nettoyage avec solvant.
- Pour le nettoyage et la désinfection, utilisez exclusivement un détergent doux, du vinaigre ou un produit de nettoyage au vinaigre.

Nettoyage de la membrane à ultrasons à l'aide du pinceau, rinçage de la base



Remarque

Videz l'eau de la base par-dessus le bord latéral en suivant le sens indiqué par la flèche. Assurez-vous qu'il n'y a pas eu d'infiltration d'eau à l'intérieur de l'appareil, comme par exemple dans l'ouverture du ventilateur.

- Nettoyez la membrane à ultrasons à l'aide du pinceau de nettoyage fourni.
- Videz l'eau de la base par-dessus le bord latéral.
- Si des résidus de saleté encrassent encore l'appareil, versez un peu d'eau fraîche et claire dans la base et videz par-dessus le bord latéral.



Rinçage du réservoir à eau, changement de l'eau du réservoir

- Nettoyez le réservoir régulièrement, au minimum chaque semaine en cas d'utilisation quotidienne.
- Utilisez un détergent doux, du vinaigre ou un produit de nettoyage au vinaigre.
- Nettoyez le filet du bouchon fileté à l'aide d'une brosse douce.
- Remplissez le réservoir à moitié d'eau.
- Refermez soigneusement le réservoir d'eau à l'aide du bouchon fileté.
- Secouez le réservoir plusieurs fois en alternant bouchon vers le haut, bouchon vers le bas.
- Videz complètement le réservoir.

- Répétez l'opération avec de l'eau claire et fraîche.

Nettoyage de l'humidificateur d'air : intérieur et extérieur.

- Videz l'eau de la base par-dessus le bord latéral.
- Tamponnez l'intérieur et l'extérieur de l'humidificateur d'air avec un chiffon humide.

Pour le nettoyage, utilisez exclusivement un détergent doux, du vinaigre ou un produit de nettoyage au vinaigre.

Détartrage

Détartrage de la membrane à ultrasons.

L'eau dure entartre votre appareil, en particulier la membrane à ultrasons. Cela se remarque à la poussière blanche qui retombe au cours de la nébulisation. Détartrez régulièrement l'appareil.

- Versez quelques gouttes de détartrant sur la membrane à ultrasons.
- Laissez agir 2 à 5 minutes.
- Nettoyez la membrane à ultrasons à l'aide du pinceau de nettoyage.
- Rincez la base 2 fois à l'eau claire et fraîche.

Nettoyage de l'intérieur de la base

- Trempez quelques secondes un chiffon humide et doux dans une solution détartrante.
- Nettoyez l'intérieur de la base à l'aide du chiffon.
- Versez avec précaution un peu d'eau fraîche et claire dans la base.
- Videz l'eau de la base par-dessus le bord latéral.
- Répétez l'opération avec de l'eau claire et fraîche.

Détartrage du réservoir à eau

- Remplissez le réservoir à moitié d'eau.
- Ajoutez une petite dose de détartrant.
- Refermez soigneusement le réservoir d'eau à l'aide du bouchon fileté.
- Secouez le réservoir plusieurs fois en alternant bouchon vers le haut, bouchon vers le bas.
- Videz complètement la solution détartrante du réservoir.
- Répétez l'opération encore 2 fois avec de l'eau claire et fraîche.

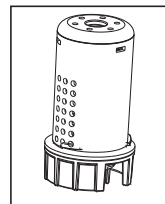
8. Pièces de rechange

Astuce !

Si l'eau est dure, nous vous recommandons d'insérer une cartouche anti-calcaire (en option).

Cartouche anti-calcaire (en option).

Numéro de commande 163.803. Adressez-vous au service après-vente de votre pays.



Remarque

- Si l'appareil s'entartre malgré la présence d'une cartouche anti-calcaire ou qu'une pellicule blanche se forme autour de l'appareil, alors la cartouche anti-calcaire doit être changée.
- La durée de vie d'une cartouche anti-calcaire ne dépasse pas 2 – 3 mois maximum.
- Si l'appareil n'est pas utilisé pendant longtemps, la cartouche anti-calcaire doit être retirée du réservoir d'eau et séchée.

Insertion de la cartouche anti-calcaire


- Retirez le réservoir d'eau de la base et retournez-le.
- Ouvrez le réservoir d'eau en retirant le bouchon fileté.
- Vissez la cartouche anti-calcaire sur le bouchon fileté.
- Refermez soigneusement le réservoir d'eau à l'aide du bouchon fileté.

9. Que faire en cas de problèmes ?

Problème	Cause	Solution
Le voyant LED ne s'allume pas	Le câble d'alimentation n'est pas branché.	Brancher la prise.

Problème	Cause	Solution
Voyant LED rouge	Le niveau d'eau est trop bas, le réservoir d'eau est vide.	Remplissez le réservoir d'eau.
Aucune vapeur ne sort de l'appareil	Le voyant LED est rouge.	Remplissez le réservoir d'eau.
	Le voyant LED est éteint.	Brancher la prise.
La vapeur a une drôle d'odeur	Nouvel appareil.	Retirez le réservoir d'eau, dévissez le bouchon fileté et retirez-le. Laissez le réservoir d'eau vide et ouvert prendre l'air dans un endroit frais et sec pendant 12 heures.
	Eau croupie ou sale.	Videz la base et le réservoir d'eau et nettoyez à fond. Remplissez le réservoir d'eau fraîche.
Bruit perturbant	Le réservoir d'eau n'est pas bien encastré sur la base.	Retirez le réservoir d'eau et remplacez-le correctement sur la base. Le réservoir doit être bien encastré sur la base.
	Il n'y a pas assez d'eau dans le réservoir d'eau.	Remplissez le réservoir d'eau.
	L'appareil ne se trouve pas sur une surface plane et stable.	Placez l'appareil sur un support horizontal et stable.
La vapeur sort par le bas du réservoir d'eau	Le réservoir d'eau n'est pas bien encastré sur la base.	Retirez le réservoir d'eau. Vérifiez si l'espace entre la base et le réservoir d'eau est propre. Nettoyez si besoin. Remplacez le réservoir d'eau correctement sur la base. Le réservoir doit être bien encastré sur la base.
La LED s'allume en rouge lorsque le réservoir est plein	Un dysfonctionnement de l'appareil peut lui faire estimer que le niveau d'eau n'est pas correct.	Redémarrer l'appareil.

10. Données techniques

Dimensions (LxlxH)	env. 21 cm x 11 cm x 25,5 cm
Longueur du câble	env. 1,5 m
Tension/Fréquence nominale	100–240 V AC / 50/60 Hz
Puissance nominale	max. 20 W
Surface	jusqu'à 20 m ²
Capacité de remplissage	env. 2 litres
Débit de vapeur	200 ml/heure
Explication des pictogrammes	 L'appareil a deux protections isolantes ; il fait donc partie de la classe II de protection.
Volume sonore	env. 35 dB

11. Élimination

Dans l'intérêt de la protection de l'environnement, l'appareil ne doit pas être jeté avec les ordures ménagères à la fin de sa durée de service. L'élimination doit se faire par le biais des points de collecte compétents dans votre pays. Veuillez éliminer l'appareil conformément à la directive européenne – WEEE (Waste Electrical and Electronic Equipment) relative aux appareils électriques et électroniques usagés. Pour toute question, adressez-vous aux collectivités locales responsables de l'élimination et du recyclage de ces produits.



12. Articles de rechange

Les consommables et les articles supplémentaires sont disponibles à l'adresse du service après-vente concerné (cf. la liste des adresses du service après-vente). Précisez la référence de l'article appropriée. Les consommables et les articles supplémentaires sont disponibles dans le commerce.

Article	Référence de l'article
Huile aromatique Beurer by Taoasis « Vitality » (10 ml)	681.30
Huile aromatique Beurer by Taoasis « Harmony » (10 ml)	681.31
Huile aromatique Beurer by Taoasis « Relax » (10 ml)	681.32
Huile aromatique Beurer by Taoasis « Sleep Well » (10 ml)	681.33
10 coussinets aromatiques	163.801
Cartouche anti-calcaire (en option)	163.803

Índice

1. Uso correcto.....	30	8. Piezas de repuesto.....	35
2. Indicaciones de seguridad.....	30	9. ¿Qué hacer si surge un problema?.....	36
3. Información general.....	31	10. Datos técnicos.....	36
5. Puesta en marcha.....	32	11. Desecho.....	37
6. Manejo.....	33	12. Artículos de reposición y complementos...	37
7. Limpieza y cuidado.....	34		

Estimada clienta, estimado cliente:

Nos alegramos de que haya decidido adquirir un producto de nuestra colección. Nuestro nombre es sinónimo de productos de alta y comprobada calidad en el ámbito de aplicación de calor, peso, tensión sanguínea, temperatura corporal, pulso, tratamiento suave, masaje, belleza, bebés y aire.

Lea detenidamente estas instrucciones para el uso, consérvelas para su futura utilización, haga que estén accesibles para otros usuarios y observe las indicaciones.

Atentamente,
El equipo Beurer

Artículos suministrados

- Base del humidificador de aire
- Depósito de agua del humidificador de aire
- Pincel de limpieza
- Instrucciones de uso
- 15 Pastillas aromáticas



ADVERTENCIA

- Este aparato puede ser utilizado por niños mayores de 8 años, así como por personas con facultades físicas, sensoriales o mentales limitadas, o con poca experiencia o conocimientos, siempre que estén vigilados o se les indique cómo usarlo de forma segura y entiendan los peligros que conlleva.
- Los niños no deberán jugar nunca con el aparato.
- Las tareas de limpieza y de mantenimiento ordinario no deberán ser realizados por niños sin supervisión.
- Desconecte el aparato de la red durante el llenado y la limpieza.
- No use limpiadores que contengan disolventes.
- Si el cable de alimentación de red de este aparato se daña, deberá sustituirse. Si el cable no se puede extraer, el aparato deberá sustituirse.

Símbolos

En estas instrucciones de uso se utilizan los siguientes símbolos:



ADVERTENCIA

Indicación de advertencia sobre peligro de lesiones o para la salud



ATENCIÓN

Indicación de seguridad sobre posibles fallos en el aparato/accesorios



Nota

Indicación de información importante

1. Uso correcto

Este humidificador de aire se ha diseñado para humedecer el aire ambiente.

El aparato está destinado para el uso privado.

2. Indicaciones de seguridad

Lea detenidamente estas instrucciones de uso. La inobservancia de las siguientes indicaciones podría ocasionar daños personales o materiales.

Conserve estas instrucciones de uso y asegúrese de que se encuentren disponibles para otros usuarios.

Si entrega el aparato a una tercera persona, incluya las instrucciones de uso con el aparato.

Descarga eléctrica



ADVERTENCIA

Como todos los aparatos eléctricos, este humidificador de aire debe utilizarse con extremo cuidado para evitar una descarga eléctrica.

- Úselo sólo con la tensión de red indicada en el aparato (la placa de características se encuentra en la parte de abajo de la base).
- Únicamente debe enchufar el cable de red a la toma de corriente si el aparato está apagado.
- No use el aparato, si este o sus accesorios muestran daños visibles.
- No use el aparato si se ha caído o si ha penetrado agua en su interior.
- No use el aparato durante una tormenta eléctrica.
- Desconecte el aparato de inmediato en caso de defectos o fallos de funcionamiento y desenchúfelo de la toma de corriente.
- No tire del cable de red o del aparato para desenchufarlo.
- No sujete ni transporte el aparato cogiéndolo por el cable de red.
- No pille el cable de red.
- Mantenga en cable de red alejado de las superficies calientes.
- Asegúrese de que el cable de red y el enchufe no entren en contacto con agua, vapor u otros líquidos.
- Para ello, use el aparato únicamente en interiores secos (nunca en la bañera, la sauna, etc.).
- No toque un aparato que se haya caído al agua; desenchúfelo de inmediato de la toma de corriente.
- No golpee el aparato ni deje que se caiga.

Reparación



ADVERTENCIA

- La base no debe abrirse.
- Las reparaciones de los aparatos eléctricos solo debe llevarlas a cabo personal especializado, ya que una reparación inadecuada puede originar peligros considerables para el usuario. Para llevar a cabo reparaciones, diríjase al servicio de atención al cliente o a un distribuidor autorizado.
- Si el cable de red está dañado, debe sustituirse a través del fabricante o de un punto de atención al cliente autorizado.

Peligro de incendio



ADVERTENCIA

En determinadas circunstancias, el uso indebido del aparato o el incumplimiento de las instrucciones pueden ocasionar peligro de incendio.

- No use el aparato si hay algún objeto cubriéndolo, como una manta o un cojín, por ejemplo.
- No use el aparato cerca de sustancias que se inflamen con facilidad.

Manejo



ADVERTENCIA

- Este aparato solo está previsto para el fin descrito en estas instrucciones de uso. El fabricante no se responsabiliza de los daños derivados de un uso indebido o irresponsable.
- Este aparato no debe ser utilizado por personas (niños incluidos) con facultades físicas, sensoriales o mentales limitadas, o con poca experiencia o conocimientos, a no ser que los vigile una persona responsable de su seguridad o que esta persona les indique cómo se debe utilizar el aparato.
- Se deberá supervisar a los niños para asegurarse de que no jueguen con el aparato.
- Si padece alguna enfermedad grave de las vías respiratorias o los pulmones, consulte a su médico antes de utilizar el humidificador de aire.
- Desconecte siempre el aparato después de usarlo y antes de limpiarlo, y desenchúfelo de la toma de corriente.
- Tienda el cable de red de forma que no se pueda tropezar con él.



ATENCIÓN

- Asegúrese de que el aparato se coloca en una superficie estable, que no se pueda volcar y que no sea sensible al calor.
- No coloque ningún objeto en las aberturas del aparato y asegúrese de que las piezas móviles se puedan mover bien.
- No coloque objetos sobre el aparato.
- Proteja el aparato frente a las altas temperaturas.
- Evite la radiación directa del sol.

3. Información general

El ser humano pasa la mayor parte del tiempo en espacios cerrados.

Para lograr el aire ambiente ideal se recomienda una humedad relativa de 40 a 60%. En invierno, especialmente, no se suele alcanzar este valor, puesto que al ventilar una estancia fluye dentro aire frío con menos humedad que se calienta dentro de la habitación.

Este aire ambiente seco absorbe la humedad y seca las mucosas y la piel, así como los muebles.

Un aire ambiente muy seco da lugar a una serie de consecuencias negativas.

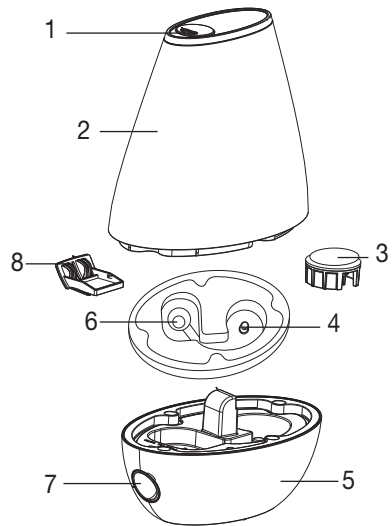
- Las mucosas y los labios se secan.
- Los ojos pican.
- El ambiente favorece las infecciones y dolencias de las vías respiratorias.
- Se sufre fatiga, cansancio y falta de concentración.
- Las mascotas y las plantas de interior se ven afectadas.
- Se estimula la formación de polvo.
- La carga electrostática de los tejidos de fibras sintéticas, como alfombras y suelos plásticos, es mayor.
- Los muebles de madera y, en especial, los suelos de parquet se estropean.
- Los instrumentos musicales se desafinan.

4. Descripción del aparato

El humidificador

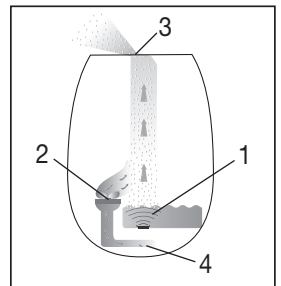
- humedece el aire,
- funciona de forma silenciosa,
- resulta apropiado para habitaciones de hasta 20 m²,
- ahorra energía y se apaga automáticamente si el depósito de agua está vacío, y
- es fácil de limpiar,
- dispone de un modo de noche.

1. Salida de vapor
2. Depósito de agua
3. Tapón roscado del depósito de agua
4. Cubeta para el agua
5. Base del humidificador de aire
6. Membrana de ultrasonidos
7. Tecla de encendido y apagado con indicador de LED
8. Cazo de evaporación de agua con pastilla antical interior



Principio del humidificador de aire LB 37

1. Una membrana que se guía por ultrasonidos mueve el agua y libera así las minúsculas gotas de agua de la superficie.
2. El ventilador aspira el aire por el compartimento lateral para el aroma.
3. El aire se enriquece con las minúsculas gotas de agua liberadas y sube con suavidad a la abertura.
4. Si se desea, el aparato puede utilizarse con aromas.



5. Puesta en marcha

Desempaquetado del aparato



ADVERTENCIA

No deje que los niños se acerquen al material de embalaje; corren peligro de asfixia.

- Abra el embalaje de cartón.
- Reitre los elementos de protección superiores. Deje el plástico cerrado.
- Saque el aparato del embalaje tirando de él hacia arriba.
- Retire la bolsa de plástico.
- Revise que el aparato, el enchufe y el cable no presenten daños.

Lugar de instalación



ADVERTENCIA

Antes de poner en funcionamiento el aparato, lea las indicaciones de seguridad en el capítulo sobre seguridad.



Nota

- El entorno directo del humidificador de aire puede estar húmedo.
- Con agua caliza es posible que se forme una precipitación blanca.
- No coloque el aparato en el suelo, sino en un lugar más alto (sobre una mesa, una cómoda, etc.)
- Coloque el aparato de tal forma que la salida de vapor no esté orientada hacia ningún objeto.
- Vacíe el agua residual cuando no vaya a utilizar el aparato.

Coloque el humidificador de aire sobre una superficie firme, horizontal y resistente al agua. Si el aparato volcara accidentalmente, el agua podría derramarse, aunque el aparato estuviese apagado y desenchufado.

Agua

Nota

- No eche aceites etéreos o sustancias aromáticas en el agua. Es posible que la utilización de aditivos decolore y dañe el plástico. La membrana se impermeabiliza y, por lo tanto, se deteriora.
- Utilice en la unidad agua potable a menos de 40 °C. Si el agua potable es muy dura, puede utilizar agua desmineralizada o destilada.
- **Sugerencial** Con aguas duras se recomienda el uso de un filtro de cal opcional.

Llenado del depósito de agua

- Levante el depósito de agua y dele la vuelta. Una válvula de resorte cierra el depósito de agua.
- Abra el tapón roscado del depósito de agua.
- Llene el depósito de agua. La capacidad del depósito de agua es de 2 litros como máximo.
- Cierre bien el depósito de agua con el tapón roscado.
- Dé la vuelta al depósito de agua y colóquelo sobre la base. El depósito debe asentarse bien sobre la base.

6. Manejo

Nota

Compruebe constantemente la humedad del aire ambiente. Un uso intensivo y prolongado puede tener como consecuencia un exceso de humedad de la habitación. La humedad relativa del aire no debe exceder el 60%.

Encendido del aparato

- Inserte el enchufe en la toma de corriente.
- Si no hay agua en el depósito o el agua que hay no es suficiente, se ilumina un LED rojo. El aparato se apaga automáticamente por seguridad.
- Llene el depósito de agua. Llene el depósito de agua como se describe en el apartado "5. Puesta en marcha".

Nota

El aparato dispone de tres modos diferentes:

	Iluminación LED	Humidificador de aire	Potencia de evaporación
Pulse la tecla de encendido y apagado (⏻) 1 vez	azul	Escalón 1	~ 200 ml/h
Pulse la tecla de encendido y apagado (⏻) 2 vez	blanco	Escalón 2	~ 150 ml/h
Pulse la tecla de encendido y apagado (⏻) 3 vez (Modo de noche)	OFF	Escalón 2	~ 150 ml/h
Pulse la tecla de encendido y apagado (⏻) 4 vez	OFF	OFF	-

Nota

Si lo desea, puede rociar la almohadilla que está dentro del compartimento para el aroma (8) con fragancias/aceites olorosos. Esto sirve para perfumar la sala. **No introduzca en ningún caso el aroma directamente en el agua.**

Apagado del aparato

- Premere 4 volte il pulsante ON/OFF (⏻). Il LED viene spento.
- Saque el enchufe de la toma de corriente.



Nota

El humidificador de aire trabaja en modo noche en el nivel dos con una potencia de evaporación más baja y sin iluminación LED para garantizar un sueño relajado y sin molestias.

7. Limpieza y cuidado

Una limpieza y desinfección regulares resultan esenciales para un funcionamiento higiénico y sin errores.

La cantidad de suciedad que se acumula en el aparato depende de la calidad del agua y del tiempo que esté funcionando. De todos modos, se recomiendan los siguientes intervalos de limpieza.

Cada tres días	Cuando sea necesario	
x		Limpieza de la membrana de ultrasonidos con el pincel y enjuague de la base.
x		Lavado del depósito de agua y cambio del agua.
	x	Limpieza del humidificador de aire por dentro y por fuera.
	x	Descalcificación.



ADVERTENCIA

Desconecte siempre el aparato después de usarlo y antes de limpiarlo, y desenchúfelo de la toma de corriente.



ATENCIÓN

Limpie el depósito de agua y vacíe por completo el humidificador de aire cuando no se vaya a usar durante más de una semana.



Nota

- Limpie siempre el aparato de la forma indicada.
- Bajo ningún concepto deben entrar líquidos en la base.
- No use limpiadores que contengan disolventes.
- Utilice únicamente un lavavajillas suave, vinagre o un limpiador a base de vinagre para limpiarlo y desinfectarlo.

Limpieza de la membrana de ultrasonidos con el pincel y enjuague de la base



Nota

Vacíe el agua de la base por los bordes laterales en la dirección de la flecha. Asegúrese de que no entre agua en el interior del aparato, como en la abertura del ventilador.

- Limpie la membrana de ultrasonidos con el pincel de limpieza suministrado.
- Vacíe el agua de la base por los bordes laterales.
- Si quedarán restos de suciedad en la base, vierta un poco de agua limpia en la base y sáquela después por los bordes laterales.



Lavado del depósito de agua y cambio del agua

- Limpie el depósito de agua con regularidad (si usa el aparato a diario, límpielo al menos una vez a la semana).
- Use un producto de limpieza suave, vinagre o un limpiador a base de vinagre.
- Limpie la rosca del tapón roscado con un cepillo suave.
- Eche agua hasta la mitad del depósito de agua.
- Cierre bien el depósito de agua con el tapón roscado.

- Incline el depósito de agua hacia los lados varias veces agitándolo.
- Vacíe totalmente el depósito de agua.
- Repita el proceso con agua limpia.

Limpieza del humidificador de aire por dentro y por fuera

- Vacíe el agua de la base por los bordes laterales.
- Limpie el humidificador de aire por dentro y por fuera con un trapo mojado.
- Utilice únicamente un lavavajillas suave, vinagre o un limpiador a base de vinagre para limpiarlo.

Descalcificación

Descalcificación de la membrana de ultrasonidos

El agua dura puede provocar la calcificación del aparato y, sobre todo, de la membrana de ultrasonidos. La calcificación se nota cuando aparece una precipitación blanca. Descalcifique el aparato con regularidad.

- Eche unas gotas de descalcificador sobre la membrana de ultrasonidos.
- Deje que actúen de dos a cinco minutos.
- Limpie la membrana de ultrasonidos con el pincel de limpieza suministrado.
- Lave la base dos veces con agua limpia.

Limpieza del interior de la base

- Moje un poco un trapo húmedo y suave en la solución descalcificadora.
- Limpie el interior de la base con un trapo.
- Con cuidado, eche un poco de agua limpia en la base.
- Vacíe el agua de la base por los bordes laterales.
- Repita el proceso con agua limpia.

Descalcificación del depósito de agua

- Eche agua hasta la mitad del depósito.
- Añada un poco de descalcificador.
- Cierre bien el depósito de agua con el tapón roscado.
- Incline el depósito de agua hacia los lados varias veces agitándolo.
- Vacíe el depósito de agua completamente de solución descalcificadora.
- Repita el proceso dos veces con agua limpia.

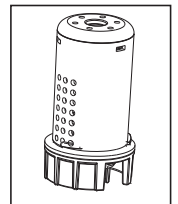
8. Piezas de repuesto

Sugerencia

Con aguas duras se recomienda el uso de un filtro de cal opcional.

Filtro de cal (opcional).

Número de pedido: 163.803. Dirjase a la dirección de servicio técnico nacional.



Nota

- Si el aparato se calcifica a pesar del filtro de cal o si se forma una precipitación blanca en el aparato, se debe cambiar el filtro de cal.
- La vida útil del filtro de cal es de dos a tres meses como máximo.
- Si el aparato no se usa durante un periodo de tiempo prolongado, se debe extraer y secar el filtro de cal del depósito de agua.


Montaje del filtro de cal

- Extraiga el depósito de agua y dele la vuelta.
- Abra el tapón roscado del depósito de agua.
- Enrosque el filtro de cal en el tapón roscado.
- Cierre bien el depósito de agua con el tapón roscado.

9. ¿Qué hacer si surge un problema?

Problema	Causa	Solución
No se enciende ningún indicador LED	El cable de red no está enchufado.	Conecte el enchufe.
El piloto LED se ilumina en rojo	El nivel de agua es muy bajo; el depósito de agua está vacío.	Llene el depósito de agua.
No sale vapor	El piloto LED se ilumina en rojo.	Llene el depósito de agua.
	El piloto LED no se ilumina.	Conecte el enchufe.
El vapor tiene un olor raro	El aparato es nuevo.	Quite el depósito de agua, desenrosque el tapón roscado y quítelo. Deje que se ventile el depósito de agua abierto y vacío en un sitio fresco y seco durante doce horas.
	El agua está sucia o reposada.	Vacíe del todo la base y el depósito de agua, y límpielos a fondo. Llene el depósito de agua con agua limpia.
Hace un ruido anómalo	El depósito de agua no está bien asentado sobre la base.	Quite el depósito de agua y colóquelo bien sobre la base. El depósito debe asentarse bien sobre la base.
	Hay muy poca agua en el depósito de agua.	Llene el depósito de agua.
	El aparato no está recto ni estable.	Coloque el aparato en una superficie horizontal y fija.
El vapor sale de debajo de depósito de agua	El depósito de agua no está bien asentado sobre la base.	Quite el depósito de agua. Compruebe si el paso de la base al depósito de agua está limpio. Límpielo si es necesario. Asiente bien el depósito de agua sobre la base. El depósito debe asentarse bien sobre la base.
El LED rojo se ilumina aunque el depósito está lleno	La unidad no identifica correctamente el nivel del agua debido a un fallo.	Reiniciar la unidad.

10. Datos técnicos

Dimensiones (long. x anch. x alt.)	Aprox. 21 x 11 x 25,5 cm
Longitud del cable	Aprox. 1,5 m
Tensión de red/frecuencia	100–240 V AC / 50/60 Hz
Potencia nominal	max 20 W
Tamaño de la habitación	Hasta 20 m ²
Capacidad	Aprox. 2 l
Potencia de evaporación	200 ml/h
Explicación de los símbolos	 El aparato tiene una protección de aislamiento doble y cumple con los requisitos de la clase de protección 2.
Volumen	Aprox. 35 dB

11. Desecho

A fin de preservar el medio ambiente, cuando el aparato cumpla su vida útil no lo tire con la basura doméstica. Se puede desechar en los puntos de recogida adecuados disponibles en su zona. Deseche el aparato según la Directiva europea sobre residuos de aparatos eléctricos y electrónicos (RAEE). Para más información, póngase en contacto con la autoridad municipal competente en materia de eliminación de residuos.



12. Artículos de reposición y complementos

Los artículos de reposición y complementos pueden adquirirse a través de la correspondiente dirección de servicio técnico (indicada en la lista de direcciones de servicio técnico). Indique para ello el número de artículo correspondiente.

Los artículos de reposición y complementos también pueden adquirirse en comercios.

Artículo	Número de artículo
Aceite esencial "Vitality" de Beurer by Taoasis (10 ml)	681.30
Aceite esencial "Harmony" de Beurer by Taoasis (10 ml)	681.31
Aceite esencial "Relax" de Beurer by Taoasis (10 ml)	681.32
Aceite esencial "Sleep Well" de Beurer by Taoasis (10 ml)	681.33
10 pastillas aromáticas	163.801
Filtro de cal (opcional)	163.803

Sommario

1. Uso conforme.....	39	7. Pulizia e cura.....	43
2. Norme di sicurezza.....	39	8. Ricambi.....	44
3. Introduzione.....	40	9. Che cosa fare in caso di problemi?.....	45
4. Descrizione dell'apparecchio.....	40	10. Dati tecnici.....	45
5. Messa in funzione.....	41	11. Smaltimento.....	46
6. Funzionamento.....	42	12. Articoli di postvendita/aggiuntivi.....	46

Gentile cliente,

siamo lieti che Lei abbia scelto un prodotto del nostro assortimento. Il nostro marchio è garanzia di prodotti di elevata qualità, controllati nei dettagli, relativi ai settori calore, peso, pressione, temperatura corporea, pulsazioni, terapia dolce, massaggio, Beauty, Baby e aria.

Leggere attentamente le presenti istruzioni per l'uso, conservarle per impieghi futuri, renderle accessibili ad altri utenti e attenersi alle indicazioni.

Cordiali saluti
Team Beurer

Fornitura

- Base umidificatore
- Serbatoio umidificatore
- Pennello per pulizia
- Istruzioni per l'uso
- 15 Inserti aromatici



AVVERTENZA

- Questo apparecchio può essere utilizzato da ragazzi di età superiore a 8 anni e da persone con ridotte capacità fisiche, percettive o mentali, o non in possesso della necessaria esperienza e conoscenza, esclusivamente sotto supervisione oppure se sono stati istruiti in merito alle misure di sicurezza e comprendono i rischi ad esse correlati.
- I bambini non devono giocare con l'apparecchio.
- La pulizia e la manutenzione a cura dell'utente non devono essere eseguite da bambini, a meno che non siano sorvegliati.
- Scollegare l'apparecchio dalla rete elettrica durante le operazioni di riempimento e pulizia.
- Non utilizzare detergenti contenenti solventi.
- Se il cavo di alimentazione dell'apparecchio è danneggiato, è necessario smaltirlo. Nel caso non sia rimovibile, è necessario smaltire l'apparecchio.

Spiegazione dei simboli

Nelle presenti istruzioni per l'uso vengono utilizzati i seguenti simboli:



AVVERTENZA

Segnalazione di rischio di lesioni o pericoli per la salute



ATTENZIONE

Segnalazione di rischi di possibili danni all'apparecchio



Nota

Indicazione di importanti informazioni

1. Uso conforme

Il presente umidificatore è concepito per l'umidificazione dell'aria ambiente.

L'apparecchio è destinato all'uso privato.

2. Norme di sicurezza

Leggere attentamente le presenti istruzioni per l'uso! Il mancato rispetto delle seguenti indicazioni può provocare danni alle persone e alle cose. Conservare le istruzioni per l'uso e renderle accessibili a tutti gli utilizzatori.

Consegnare le presenti istruzioni in caso di cessione dell'apparecchio. Scossa elettrica

Scossa elettrica



AVVERTENZA

Come qualsiasi apparecchio elettrico, l'umidificatore deve essere manipolato con attenzione e cautela al fine di evitare il rischio di scosse elettriche.

- Utilizzare l'apparecchio solo con la tensione di rete indicata (la targhetta è ubicata sul lato inferiore della base).
- Inserire il cavo di alimentazione nella presa sempre solo ad apparecchio spento.
- Non utilizzare mai l'apparecchio o gli accessori se presentano danni visibili.
- Non utilizzare l'apparecchio se è caduto o se è penetrata acqua al suo interno.
- Non utilizzare l'apparecchio durante un temporale.
- In caso di difetti o malfunzionamenti, spegnere immediatamente l'apparecchio. Estrarre la spina dalla presa.
- Non tirare il cavo di alimentazione o l'apparecchio per estrarre la spina dalla presa.
- Non tenere o trasportare l'apparecchio dal cavo di rete.
- Non incastrare il cavo di rete.
- Tenere il cavo di alimentazione lontano dalle superfici calde.
- Accertarsi che il cavo di alimentazione e la spina non entrino in contatto con acqua, vapore o altri liquidi.
- Utilizzare l'apparecchio solo in locali chiusi asciutti (mai, ad esempio, in bagno, sauna, e così via).
- Non recuperare mai un apparecchio che è caduto in acqua. Estrarre subito la spina dalla presa.
- Non esporre l'apparecchio a urti e non farlo cadere.

Riparazione



AVVERTENZA

- Non aprire la base.
- Le riparazioni degli apparecchi elettrici devono essere effettuate esclusivamente da personale specializzato. Riparazioni non conformi possono provocare danni consistenti per gli utilizzatori. Per le riparazioni rivolgersi al servizio assistenza o a un rivenditore autorizzato.
- Se il cavo di rete dell'apparecchio è danneggiato, deve essere sostituito dal produttore o da un centro di assistenza autorizzato.

Pericolo d'incendio



AVVERTENZA

In caso di uso non conforme o mancato rispetto delle istruzioni per l'uso sussiste pericolo d'incendio!

- Non coprire l'apparecchio durante l'uso, ad esempio con una coperta o un cuscino.
- Non utilizzare l'apparecchio in prossimità di sostanze facilmente infiammabili.

Funzionamento



AVVERTENZA

- L'apparecchio è concepito solo per l'uso descritto nelle presenti istruzioni per l'uso. Il produttore non è da ritenersi responsabile in caso di danni riconducibili a uso non conforme o sconsiderato.
- L'apparecchio non deve essere utilizzato da persone (compresi bambini) con ridotte capacità fisiche, percettive o intellettive o non in possesso della necessaria esperienza e/o conoscenza, se non sotto la supervisione di una persona responsabile per la loro sicurezza o che fornisca loro le indicazioni per l'uso dell'apparecchio.
- Controllare che i bambini non utilizzino l'apparecchio per gioco.
- Consultare il proprio medico prima di utilizzare l'umidificatore in caso di patologie polmonari o delle vie respiratorie.
- Spegnerne l'apparecchio al termine di ogni utilizzo e prima di ogni pulizia. Estrarre la spina dalla presa.
- Posare il cavo di alimentazione in modo da evitare cadute.



ATTENZIONE

- Accertarsi che l'apparecchio si trovi su una superficie stabile, sicura e resistente all'umidità.
- Non inserire alcun oggetto nelle fessure dell'apparecchio. Accertarsi che le parti mobili siano sempre libere.
- Non posizionare oggetti sull'apparecchio.
- Proteggere l'apparecchio dalle temperature elevate.
- Evitare la luce diretta del sole.

3. Introduzione

Le persone trascorrono la maggior parte del proprio tempo in locali chiusi.

Per un'aria ambiente ideale si raccomanda un'umidità relativa tra il 40 e il 60%. Spesso questo valore non viene raggiunto, in particolare durante l'inverno, quando aerando gli ambienti entra nei locali aria fredda poco umida che viene poi riscaldata. L'aria ambiente secca assorbe l'umidità, seccando mucose e pelle, ma anche l'arredamento.

L'aria ambiente troppo secca ha una serie di conseguenze negative.

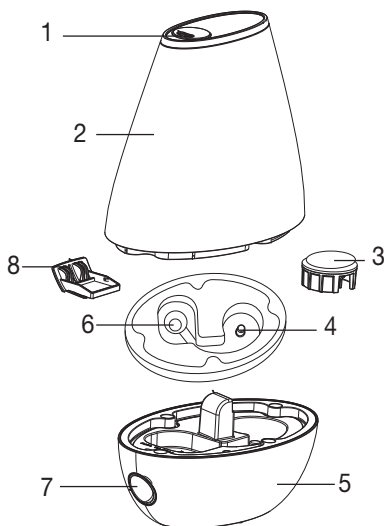
- Secchezza delle mucose e delle labbra.
- Bruciore degli occhi.
- Infezioni e malattie delle vie respiratorie.
- Spossatezza, stanchezza e difficoltà di concentrazione.
- Effetti negativi di animali domestici e piante da appartamento.
- Aumento della polvere.
- Carica elettrostatica di tessuti in fibra sintetica, quali tappeti e pavimenti in materiale plastico.
- Danneggiamento di mobili in legno e in particolare dei pavimenti in parquet.
- Perdita di accordatura degli strumenti musicali.

4. Descrizione dell'apparecchio

L'umidificatore

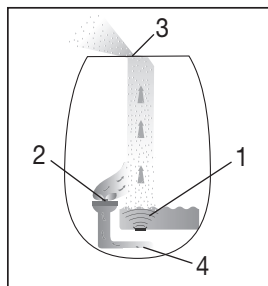
- umidifica l'aria,
- funziona in modo silenzioso,
- è adatto ad ambienti fino a 20 m²,
- ha consumi ridotti e si spegne automaticamente a serbatoio vuoto,
- è facile da pulire,
- è dotato di una modalità notturna.

1. Uscita nebulizzazione
2. Serbatoio dell'acqua
3. Tappo a vite del serbatoio
4. Vasca dell'acqua
5. Base umidificatore
6. Membrana a ultrasuoni
7. Pulsante ON/OFF con indicatore LED
8. Vano per aromi



Funzionamento dell'umidificatore LB 37

1. Una membrana attivata mediante ultrasuoni muove l'acqua, liberando dalla superficie minuscole goccioline di acqua.
2. Il ventilatore aspira l'aria attraverso il vano per aromi laterale dell'apparecchio.
3. L'aria viene arricchita delle goccioline di acqua liberate e soffiata delicatamente verso l'apertura in alto.
4. Se richiesto, l'apparecchio può essere utilizzato con aromi.



5. Messa in funzione

Disimballaggio dell'apparecchio



AVVERTENZA

Tenere lontani i bambini dal materiale d'imballaggio. Pericolo di soffocamento.

- Aprire la confezione.
- Rimuovere la protezione superiore. Mantenere chiusa la plastica.
- Estrarre l'apparecchio dalla confezione tirandolo verso l'alto.
- Rimuovere il sacchetto di plastica.
- Verificare l'eventuale presenza di danni sull'apparecchio, la spina e il cavo.

Luogo d'installazione



AVVERTENZA

Prima di mettere in funzione l'apparecchio, leggere le Norme di sicurezza nel capitolo Sicurezza.



Nota

- L'area a contatto diretto dell'umidificatore può diventare umida.
- L'acqua con alto livello di calcare può lasciare un sedimento bianco.
- Non posizionare l'apparecchio sul pavimento, bensì sollevato da terra (ad esempio, su un tavolo o una mensola).

- Posizionare l'apparecchio in modo che la nebulizzazione non sia diretta su oggetti.
 - Eliminare l'acqua residua in caso di non utilizzo dell'apparecchio.
 - Posizionare l'umidificatore su una base solida, orizzontale e impermeabile.
- In caso di ribaltamento involontario dell'apparecchio, può fuoriuscire acqua anche se l'apparecchio è spento e non inserito.

Acqua

Nota

- Non aggiungere essenze o profumi all'acqua. L'utilizzo di sostanze aggiuntive può colorare e danneggiare il materiale plastico. La membrana a ultrasuoni si incolla e il funzionamento risulta compromesso.
- Utilizzare nell'apparecchio acqua potabile fresca sotto i 40 °C. Se l'acqua è molto dura, è possibile utilizzare acqua demineralizzata o distillata.
- **Suggerimento!** In caso di acqua dura raccomandiamo l'impiego del filtro anticalcare disponibile su richiesta.

Riempimento del serbatoio

- Sollevare il serbatoio dell'acqua e capovolgerlo.
Una valvola di sicurezza chiude il serbatoio.
- Aprire il tappo a vite del serbatoio.
- Versare l'acqua.
La massima capienza del serbatoio è di 2 litri.
- Serrare bene il serbatoio mediante il tappo a vite.
- Capovolgere il serbatoio dell'acqua e posizionarlo sulla base.
Il serbatoio deve essere stabile sulla base.

6. Funzionamento

Nota

Verificare costantemente il grado di umidità dell'aria dell'ambiente. Un uso intensivo può causare una sovraumidificazione dell'ambiente. L'umidità relativa non deve superare il 60%.

Accensione dell'apparecchio

- Inserire la spina nella presa.
- Se nel serbatoio non c'è acqua o il livello è insufficiente, si accende un LED rosso.
L'apparecchio si spegne per sicurezza.
- Riempire il serbatoio dell'acqua.
Riempire il serbatoio dell'acqua come descritto al punto 5. Messa in funzione.

Nota

L'apparecchio è dotato di tre diverse modalità:

	Illuminazione LED	Umidificatore	Capacità di nebulizzazione
Premere 1 volta il pulsante ON/OFF (⏻)	blu	Livello 1	~ 200 ml/h
Premere 2 volta il pulsante ON/OFF (⏻)	bianco	Livello 2	~ 150 ml/h
Premere 3 volta il pulsante ON/OFF (⏻) (Modalità notturna)	OFF	Livello 2	~ 150 ml/h
Premere 4 volta il pulsante ON/OFF (⏻)	OFF	OFF	-

Nota

Se lo si desidera, è possibile versare aromi e oli essenziali sull'inserito presente all'interno nel vano per aromi (8) per profumare l'ambiente. **Non versare l'aroma direttamente nell'acqua.**

Spegnimento dell'apparecchio

- Premere 4 volte il pulsante ON/OFF (⏻). Il LED viene spento.
- Estrarre la spina dalla presa.

Nota

In modalità notturna l'umidificatore funziona al livello 2 con capacità di evaporazione più bassa e nessuna illuminazione LED per un sonno indisturbato e riposante.

7. Pulizia e cura

La pulizia regolare e la disinfezione sono condizioni fondamentali per garantire l'igiene e il perfetto funzionamento. Le impurità presenti nell'apparecchio dipendono dalla qualità dell'acqua e dal tempo di utilizzo. In ogni caso, raccomandiamo i seguenti intervalli di pulizia.

Ogni tre giorni	Se necessario	
x		Pulizia della membrana a ultrasuoni con il pennello, pulizia della base.
x		Lavaggio del serbatoio, sostituzione dell'acqua.
	x	Pulizia interna ed esterna dell'umidificatore.
	x	Rimozione del calcare.



AVVERTENZA

Spegnere l'apparecchio al termine di ogni utilizzo e prima di ogni pulizia. Estrarre la spina dalla presa.



ATTENZIONE

Pulire il serbatoio dell'acqua e svuotare sempre completamente l'umidificatore, se l'apparecchio non è stato messo in funzione da più di una settimana.

Nota

- Pulire l'apparecchio solo nel modo indicato.
- Non deve in nessun caso penetrare liquido nella base.
- Non utilizzare detersivi contenenti solventi.
- Per la pulizia e la disinfezione utilizzare esclusivamente detersivi delicati o aceto/detersivi a base di aceto.

Pulizia della membrana a ultrasuoni con il pennello, pulizia della base

Nota

Eliminare l'acqua contenuta nella base dal bordo laterale nel senso della freccia. Accertarsi che non penetri acqua all'interno dell'apparecchio, ad esempio attraverso l'apertura del ventilatore.

- Pulire la membrana a ultrasuoni utilizzando l'apposito pennello in dotazione.
- Eliminare l'acqua contenuta nella base dal bordo laterale.
- Nel caso nella base permangano dei residui di sporcizia, versare dell'acqua pulita e quindi svuotarla dal bordo laterale.



Lavaggio del serbatoio, sostituzione dell'acqua

- Pulire il serbatoio regolarmente, in caso di uso quotidiano al massimo settimanalmente.
- Utilizzare un detersivo delicato oppure aceto/detersivo a base di aceto.
- Pulire la filettatura del tappo a vite con una spazzola morbida.
- Riempire metà serbatoio con acqua.
- Serrare bene il serbatoio mediante il tappo a vite.
- Capovolgere e scuotere il serbatoio più volte.

- Eliminare completamente l'acqua.
- Ripetere la procedura con acqua pulita.

Pulizia esterna e internamente dell'umidificatore

- Eliminare completamente la soluzione anticalcare.
- Pulire l'umidificatore esternamente e internamente con un panno umido.

Per la pulizia utilizzare esclusivamente detersivi delicati o aceto/detersivi a base di aceto.

Rimozione del calcare

Rimozione del calcare dalla membrana a ultrasuoni

L'acqua dura può creare depositi di calcare nell'apparecchio e soprattutto sulla membrana a ultrasuoni. Il calcare crea un sedimento bianco ben visibile. Rimuovere il calcare dall'apparecchio regolarmente.

- Versare qualche goccia di anticalcare sulla membrana a ultrasuoni.
- Lasciar agire per 2–5 minuti.
- Pulire la membrana a ultrasuoni utilizzando l'apposito pennello.
- Sciacquare la base per due volte con acqua pulita.

Pulizia interna della base

- Immergere brevemente un panno morbido umido in una soluzione anticalcare.
- Ripulire la base internamente con il panno.
- Versare con cautela dell'acqua pulita nella base.
- Eliminare completamente la soluzione anticalcare.
- Ripetere la procedura con acqua pulita.

Rimozione del calcare dal serbatoio

- Riempire metà serbatoio con acqua.
- Aggiungere una piccola quantità di anticalcare.
- Serrare bene il serbatoio mediante il tappo a vite.
- Capovolgere e scuotere il serbatoio più volte.
- Eliminare completamente la soluzione anticalcare.
- Ripetere la procedura con acqua pulita ancora due volte.

8. Ricambi

Suggerimento!

In caso di acqua dura raccomandiamo l'impiego del filtro anticalcare su richiesta.

Filtro anticalcare (su richiesta).

Codice d'ordine 163.803. Rivolgersi all'indirizzo del servizio di assistenza del proprio Paese.

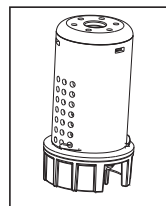


Nota

- Se l'apparecchio presenta depositi di calcare nonostante il filtro anticalcare o se intorno all'apparecchio si forma un deposito bianco, è necessario sostituire il filtro anticalcare.
- La durata del filtro anticalcare è di massimo 2–3 mesi.
- Se l'apparecchio non viene utilizzato per lungo tempo, è necessario rimuovere il filtro anticalcare dal serbatoio e farlo asciugare.

Inserimento del filtro anticalcare


- Rimuovere il serbatoio dell'acqua e capovolgerlo.
- Aprire il tappo a vite del serbatoio.
- Avvitare il filtro anticalcare internamente sul tappo a vite.
- Serrare bene il serbatoio mediante il tappo a vite.



9. Che cosa fare in caso di problemi?

Problema	Causa	Soluzione
Indicatori LED non funzionanti	Il cavo di alimentazione non è inserito.	Inserire la spina.
LED rosso	Il livello dell'acqua è troppo basso, il serbatoio è vuoto.	Riempire il serbatoio dell'acqua.
Non c'è nebulizzazione	Il LED è rosso.	Riempire il serbatoio dell'acqua.
	Il LED non si illumina.	Inserire la spina.
L'acqua nebulizzata ha uno strano odore	Apparecchio nuovo.	Rimuovere il serbatoio, svitare e rimuovere il tappo a vite. Lasciar aerare per 12 ore il serbatoio vuoto aperto in un posto asciutto e fresco.
	Acqua stantia o sporca.	Svuotare la base e il serbatoio dell'acqua e pulire accuratamente. Riempire il serbatoio con acqua pulita.
Forte rumore	Il serbatoio dell'acqua non è ben posizionato sulla base.	Rimuovere il serbatoio e posizionarlo correttamente sulla base. Il serbatoio deve essere stabile sulla base.
	L'acqua nel serbatoio è insufficiente.	Riempire il serbatoio dell'acqua.
	L'apparecchio non è stabile e in piano.	Installare l'apparecchio su una base orizzontale e fissa.
L'acqua nebulizzata fuoriesce dalla base del serbatoio	Il serbatoio dell'acqua non è ben posizionato sulla base.	Rimuovere il serbatoio. Verificare che il passaggio dalla base al serbatoio sia pulito. Se necessario, pulire. Posizionare il serbatoio correttamente sulla base. Il serbatoio deve essere stabile sulla base.
Il LED è acceso in rosso, anche se il serbatoio è pieno	A causa di un malfunzionamento, l'apparecchio valuta erroneamente il serbatoio dell'acqua.	Riavviare l'apparecchio.

10. Dati tecnici

Dimensioni (LxPxA)	ca. 21 cm x 11 cm x 25,5 cm
Lunghezza cavo	ca. 1,5 m
Tensione/Frequenza di rete	100–240 V AC / 50/60 Hz
Potenza nominale	max 20 W
Dimensione dell'ambiente	fino a 20 m ²
Capacità	ca. 2 litri
Capacità di nebulizzazione	200 ml/ora
Spiegazione dei simboli	 L'apparecchio è dotato di doppio isolamento di protezione e corrisponde alla classe di protezione 2.
Volume	ca. 35 dB

11. Smaltimento

Per motivi ecologici, l'apparecchio non deve essere smaltito tra i normali rifiuti quando viene buttato via. Lo smaltimento deve essere effettuato negli appositi centri di raccolta. Smaltire l'apparecchio secondo la direttiva europea sui rifiuti di apparecchiature elettriche ed elettroniche (RAEE). Per eventuali chiarimenti, rivolgersi alle autorità comunali competenti per lo smaltimento.



12. Articoli di postvendita/aggiuntivi

Gli articoli di postvendita/articoli aggiuntivi sono disponibili presso il proprio centro assistenza (vedere elenco indirizzi centri assistenza). Indicare il relativo codice articolo.

12. Gli articoli di postvendita/articoli aggiuntivi sono disponibili anche in commercio.

Articolo	Codice articolo
Olio aromatico Beurer by Taoasis "Vitality" (10 ml)	681.30
Olio aromatico Beurer by Taoasis "Harmony" (10 ml)	681.31
Olio aromatico Beurer by Taoasis "Relax" (10 ml)	681.32
Olio aromatico Beurer by Taoasis „Sleep Well“ (10 ml)	681.33
10 inserti aromatici	163.801
Filtro anticalcare (su richiesta)	163.803

İçindekiler

1. Amacına uygun kullanım	48	7. Temizlik ve Bakım	52
2. Güvenlik yönergeleri	48	8. Yedek parçalar	53
3. Ürün özellikleri	49	9. Problemlerle karşılaşılması durumunda ne yapılmalıdır?	54
4. Cihazın açıklaması	49	10. Teknik veriler	54
5. Çalıştırma	50	12. Ek ürünler	55
6. Kullanım	51		

Sayın müşterimiz,

Ürünlerimizden birini seçtiğiniz için teşekkür ederiz. Isı, ağırlık, kan basıncı, vücut sıcaklığı, nabız, yumuşak terapi, masaj, güzellik, bebek ve hava konularında değerli ve titizlikle test edilmiş kaliteli ürünlerimiz, dünyanın her tarafında tercih edilmektedir.

Lütfen bu kullanım kılavuzunu dikkatle okuyun, ileride kullanmak üzere saklayın, diğer kullanıcıların erişebilmesini sağlayın ve içindeki yönergelere uyun.

Yeni cihazınızı iyi günlerde kullanmanızı dileriz
Beurer Ekibiniz

Teslimat kapsamı

- Alt ünite
- Su hazneli hava nemlendirici
- Temizlik fırçası
- Kullanım kılavuzu
- 15 Aroma pedi



UYARI

- Bu cihaz, 8 yaş ve üzeri çocuklar ve fiziksel, algısal ve akli becerileri kısıtlı veya tecrübesi ve bilgisi yetersiz olan kişiler tarafından ancak gözetim altında veya cihazın emniyetli kullanımı hakkında bilgilendirilmiş olmaları ve cihazın kullanımı sonucu ortaya çıkabilecek tehlikelerin bilincinde olmaları koşuluyla kullanılabilir.
- Çocuklar cihazla oynamamalıdır.
- Temizlik ve kullanıcı bakımı, gözetim altında olmadıkları sürece çocuklar tarafından yapılmamalıdır.
- Cihazı doldururken ve temizlerken elektrik kablosunu prizden çıkarın.
- Çözücü maddeler içeren temizlik malzemeleri kullanmayın.
- Bu cihazın elektrik bağlantı kablosu hasar gördüğünde bertaraf edilmelidir. Çıkarılamıyorsa, cihaz bertaraf edilmelidir.

İşaretlerin açıklaması

Kullanım kılavuzunda aşağıdaki simgeler kullanılmıştır:



UYARI

Yaralanma tehlikelerine veya sağlığınızla ilgili tehlikelere yönelik uyarılar



DİKKAT

Cihazla/aksesuarlarıyla ilgili olası hasarlara yönelik güvenlik uyarıları



Not

Önemli bilgilere yönelik not

1. Amacına uygun kullanım

Bu hava nemlendiricisi oda havasının nemlendirilmesi için tasarlanmıştır.
Cihaz kişisel kullanım için tasarlanmıştır.

2. Güvenlik yönergeleri

Bu kullanım kılavuzunu dikkatle okuyun! Aşağıdaki yönergelerin dikkate alınmaması, kişisel yaralanmaya veya maddi hasara neden olabilir. Kullanım kılavuzunu ileride kullanmak üzere saklayın ve diğer kullanıcıların erişebilmesini sağlayın. Cihazı devretmeniz durumunda bu kullanım kılavuzunu da verin.

Elektrik Çarpması



UYARI

Elektrik çarpması tehlikesinden kaçınmak için elektrikli her cihaz gibi bu hava nemlendirici de dikkatli biçimde kullanılmalıdır.

- Cihazı üzerinde belirtilen şebeke voltajında çalıştırın (Model etiketi tabanın altında yer alır).
- Elektrik kablosunu yalnızca cihaz kapalıyken prize takın.
- Cihazda veya aksesuarda görünür bir hasar varsa, cihazı kesinlikle kullanmayın.
- Yere düşmüşse veya içine su girmişse, cihazı kesinlikle kullanmayın.
- Cihazı fırtınalı havalarda kullanmayın.
- Arıza veya çalışma bozukluğu durumunda cihazı hemen kapatın. Fişi prizden çekin.
- Fişi prizden çekerken elektrik kablosundan veya cihazdan tutarak çekmeyin.
- Cihazı elektrik kablosundan tutmayın veya bu şekilde taşımayın.
- Elektrik kablosunu cihazın etrafına sarmayın.
- Elektrik kablosu ve sıcak yüzeyler arasında mesafe bırakın.
- Elektrik kablosunun ve fişin su, buhar veya diğer sıvılara temas etmesini önleyin.
- Sadece kuru iç mekanlarda kullanın (örn. asla banyo küvetinde, saunada vs. kullanmayın).
- Suya düşmüş bir cihaza kesinlikle dokunmayın! Fişi hemen prizden çekin.
- Cihazı hiçbir şekilde darbeye maruz bırakmayın ve yere düşürmeyin.

Onarım



UYARI

- Cihazın tabanı kesinlikle açılmamalıdır.
- Onarımlar yalnızca kalifiye elemanlar tarafından yapılabilir. Nizami olmayan onarımlar kullanıcı için ciddi tehlikeler oluşturabilir. Onarım için müşteri servisi veya yetkili bir satıcıya başvurun.
- Cihazın elektrik kablosu zarar görmüşse üretici veya yetkili müşteri hizmetleri birimince değiştirilmelidir.

Yangın tehlikesi



UYARI

Amacına uygun olmayan kullanım veya kullanım kılavuzunun dikkate alınmaması gibi durumlar yangın tehlikesine yol açar!

- Cihazı battaniye veya yastık gibi nesnelere örterek kullanmayın.
- Cihazı kolayca tutuşabilen maddelerin yakınında kullanmayın.

Kullanım



UYARI

- Cihaz sadece kullanım kılavuzunda açıklanan şekilde kullanılmak üzere tasarlanmıştır. Uygunsuz ve dikkatsiz kullanımdan ötürü oluşacak hasarlardan üretici firma sorumlu değildir.
- Fiziksel, algısal ve akli becerileri nedeniyle ya da tecrübesizlik ve bilgisizliklerinden dolayı cihazı kullanamayacak durumda olan kişiler (çocuklar dahil), cihazı yetkili bir kişinin gözetimi veya direktifleri olmadan kullanmamalıdır.
- Çocuklar cihazla oynamaları için gözetim altında tutulmalıdır.
- Solunum yolları veya akciğerlerle ilgili ağır bir hastalığınız varsa, hava nemlendiriciyi kullanmadan önce doktorunuza danışın.
- Cihazı her kullanımdan sonra ve her temizleme işleminden önce kapatın. Fişi prizden çekin.
- Elektrik kablosunu ayağınız takılmayacak şekilde yerleştirin.



DİKKAT

- Cihazı mutlaka sağlam, devrilme tehlikesi bulunmayan, neme karşı duyarlı olmayan bir yüzeye koyun.
- Cihazdaki deliklere herhangi bir cisim koymayın. Hareketli parçaların serbestçe hareket etmesini sağlayın.
- Cihazın üzerine herhangi bir cisim koymayın.
- Cihazı yüksek sıcaklıklardan koruyun.
- Doğrudan güneş ışığına maruz bırakmayın.

3. Ürün özellikleri

İnsanlar zamanlarının büyük çoğunluğunu kapalı mekanlarda geçirir. İdeal oda havasında bağıl nemin % 40-60 oranında olması önerilir. Özellikle kışın odayı havalandırdığınızda az nemli soğuk havanın odaya girmesi ve burada ısınması nedeniyle sık sık bu seviyenin altında kalınır. Odadaki bu kuru hava nemi emerek mukoza zarında ve ciltte, ancak aynı zamanda eşyalarda da kuruluk oluşmasına yol açar.

Çok kuru oda havasının bazı olumsuz etkileri vardır.

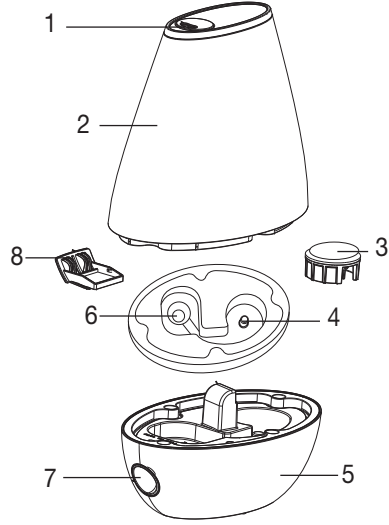
- Mukoza zarı ve dudaklar kurur.
- Gözlerde yanma meydana gelir.
- Solunum yollarında enfeksiyon ve hastalıkların oluşması kolaylaşır.
- Halsizlik, yorgunluk ve konsantrasyon zayıflığı görülür.
- Evcil hayvanlar ve odada bulunan bitkiler olumsuz etkilenir.
- Toz oluşumu artar.
- Halı veya muşamba gibi sentetik lifli ürünlere elektrostatik yük oluşur.
- Özellikle parke gibi tahta kaplamalar zarar görür.
- Müzik aletlerinin akordu bozulur.

4. Cihazın açıklaması

Hava nemlendirici

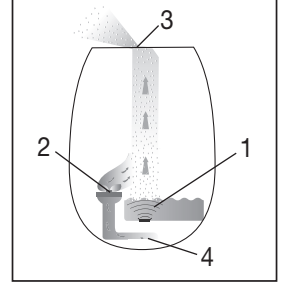
- havayı nemlendirir,
- sessiz çalışır,
- 20 m²'ye kadar büyüklükteki odalara uygundur,
- enerji tasarrufu sağlar ve su haznesi boşalınca kendiliğinden kapanır,
- temizlenmesi kolaydır,
- Gece moduna sahiptir.

1. Buhar çıkışı
2. Su haznesi
3. Su haznesi vidalı kapağı
4. Su bölmesi
5. Alt ünite
6. Ultrasonik membran
7. LED göstergeli açma/kapama düğmesi
8. Aroma gözü



Hava nemlendirici LB 37 prensibi

1. Ultrason tarafından hareket ettirilen membran suyu hareket ettirir ve yüzeydeki en küçük su damlacıklarının bile çözülmesini sağlar.
2. Vantilatör, cihazın aroma gözü üzerinden hava çeker.
3. Hava çözülmüş su damlacıkları ile zenginleşerek hafifçe yukarıdaki açıklığı doğru püskürtülür.
4. İstendiğinde cihaz aromalarla kullanılabilir.



5. Çalıştırma

Cihazı kutusundan çıkarın



UYARI

Çocukları ambalaj malzemesinden uzak tutun. Boğulma tehlikesi vardır.

- Karton ambalajı açın.
- Üst koruyucuyu çıkarın. Folyoyu kapalı bırakın.
- Cihazı ambalajdan yukarı doğru çekerek çıkarın.
- Folyo kılıfı çıkarın.
- Cihazın, fişin ve kablosunun hasar görüp görmediğini kontrol edin.

Cihazı koyacağınız yer



UYARI

Cihazı çalıştırmadan önce Güvenlik bölümündeki güvenlik yönergelerini okuyun. ▷ Güvenlik sayfa 48–49.



Not

- Hava nemlendiricinin bulunduğu ortam nemli olabilir.
- Kireçli su beyaz bir tortu oluşturabilir.
- Cihazı yere koymayın, yüksek bir yere yerleştirin (örn. masanın, komodinin üzerine)
- Cihazı buharın doğrudan eşyalarınızın üzerine gelmeyeceği şekilde yerleştirin.

- Cihaz kullanılmadığında atık suyu boşaltın.
- Nemlendiriciyi sert, düz ve sudan etkilenmeyen yüzeyler üzerine koyun
Cihaz yanlışlıkla devrilirse, açık veya prize takılı olmasa dahi su sızdırabilir.

Su



Not

- Suya eter içeren yağlar veya koku maddeleri sıkmayın. İlave maddelerin kullanımı plastiğin zarar görmesine veya renginin değişmesine yol açabilir. Ultrasonik membran yapışır ve zarar görür.
- Cihazda sıcaklığı 40°C altında temiz içme suyu kullanın. İçme suyu çok sertse, demineralize veya damıtılmış su kullanabilirsiniz.
- **İpuucu!** Sert su için isteğe bağlı kireç filtresini kullanmanızı öneririz. ▷ 8. Yedek parçalar

Su haznesinin doldurulması

- Su haznesini kaldırın ve döndürün.
Bir yaylı supap su haznesinin kapanmasını sağlar.
- Su haznesinin vidalı kapağını açın.
- Su doldurun.
Su haznesi en fazla 2 litre alır.
- Su haznesini vidalı kapakla sıkıca kapayın.
- Su tankını döndürün ve tabana yerleştirin.
Hazne tabana tam olarak oturmalıdır.

6. Kullanım



Not

Odanızdaki havanın nemini her zaman kontrol edin. Yoğun kullanım odada aşırı nemlenmeye yol açabilir. Bağlı nem % 60'ı geçmemelidir.

Cihazı açın

- Fişi prize takın.
- Haznede su yoksa veya yetersizse kırmızı bir ışık yanar.
Cihaz güvenlik gerekçeleriyle kendiliğinden kapanmıştır.
- Su haznesini doldurması.
Su haznesini, Bölüm 5'te (Çalıştırma) belirtilen şekilde doldurun.



Not

Cihazın üç farklı modu vardır:

	LED ışığı	Hava nemlendirici	Buharlaştırma gücü
Açma/kapama düğmesine (⏻) 1 kez basın	mavi	Kademe 1	~ 200 ml/h
Açma/kapama düğmesine (⏻) 2 kez basın	beyaz	Kademe 2	~ 150 ml/h
Açma/kapama düğmesine (⏻) 3 kez basın (Gece modu)	kapama	Kademe 2	~ 150 ml/h
Açma/kapama düğmesine (⏻) 4 kez basın	kapama	kapama	-



Not

İstek üzerine aroma gözünde (8) iç kısımda bulunan pedin üzerine aroma / kokulu yağlar damlatabilirsiniz. Bu, odanın güzel kokmasını sağlar. **Aromayı asla doğrudan su içine katmayın.**

Cihazı kapatın

- 4 kez açma/kapama düğmesine (⏻) basın. LED ışığı söner.
- Fişi prizden çekin.

i Not

Gece modunda, sorunsuz ve iyi bir uyku için hava nemlendiricisi düşük buharlaşma performansı ile çalışır ve LED aydınlatması da yanmaz.

7. Temizlik ve Bakım

Hijyenik ve arızasız kullanımın ön koşulu düzenli temizlik ve dezenfeksiyondur.

Cihazın kirlenmesi su kalitesi ve kullanım süresine bağlıdır. Temizlik için aşağıdaki periyodları öneririz.

Üç günde bir	İhtiyaç halinde	
x		Ultrasonik membranı bir fırça yardımıyla temizleyin, tabanı yıkayın.
x		Su haznesini doldurun, suyu tazeleyin.
	x	Hava nemlendiricinin içini ve dışını temizleyin.
	x	Kireçten arındırmak.



UYARI

Cihazı her kullanımdan sonra ve her temizleme işleminden önce kapatın. Fişi prizden çekin.



DİKKAT

Cihazın bir haftadan uzun süre kullanılmadığı durumlarda su haznesini temizleyin ve hava nemlendiriciyi tamamen boşaltın.



Not

- Cihazı yalnızca belirtilen şekilde temizleyin.
- Tabana kesinlikle su girmemelidir.
- Çözelti maddeleri içeren temizlik maddesi kullanmayın.
- Temizlik için yalnızca yumuşak bir temizlik maddesi veya sirke/sirke bazlı temizleyici kullanın.

Ultrasonik membranı bir fırça yardımıyla temizleyin, tabanı yıkayın



Not

Tabandaki suyu yan kenardan ok yönünde boşaltın. Cihazın içine örn. vantilatör boşluğundan su kaçmamasına dikkat edin.

- Ultrasonik membranı cihazla birlikte verilen temizleme fırçası ile temizleyin.
- Tabandaki suyu yan kenardan boşaltın.
- Tabanda kir artıkları kalmışsa biraz taze temiz su dökün ve yine yan kenardan boşaltın.



Su haznesini doldurun, suyu tazeleyin

- Su haznesini düzenli olarak, günlük kullanımda en geç haftada bir temizlemelisiniz.
- Yumuşak bir temizlik maddesi veya sirke/sirke bazlı temizleyici kullanın.
- Vidalı kapağın dışı bölümünü yumuşak bir fırçayla temizleyin.
- Su haznesini yarisına kadar suyla doldurun.
- Su haznesini vidalı kapakla sıkıca kapayın.
- Su haznesini sallayıp birkaç defa sağa sola yatırın.
- Suyu tamamen boşaltın.
- İşlemi taze temiz su ile tekrarlayın.

Hava nemlendiricinin içini ve dışını temizleyin

- Tabandaki suyu yan kenardan boşaltın.

- Hava nemlendiricinin içini ve dışını yumuşak bir bezle silin. Temizlik için yalnızca yumuşak bir temizlik maddesi veya sirke/sirke bazlı temizleyici kullanın.

Kireçten Arındırmak

Ultrasonik membranın kireçten arındırılması

Sert su cihazın ve en başta ultrasonik membranın kireçlenmesine yol açabilir. Bu beyaz bir tortu ile kendini belli eder. Cihazı düzenli olarak kireçten arındırın.

- Ultrasonik membran üzerine birkaç damla kireç önleyici damlatın.
- Etkisini göstermesi için 2–5 dakika bekleyin.
- Ultrasonik membranı temizleme fırçası ile temizleyin.
- Tabanı 2 defa taze temiz su ile yıkayın.

Tabanın içini temizleme

- Nemli yumuşak bir bezi kireç çözücüyü kısa süreli daldırın.
- Tabanı bezle içeriden silin.
- Tabana dikkatlice biraz taze temiz su dökün.
- Tabandaki suyu yan kenardan boşaltın.
- İşlemi taze temiz su ile tekrarlayın.

Su haznesinin kireçten arındırılması

- Su haznesini yarısına kadar suyla doldurun.
- Az miktarda kireç çözücü ilave edin.
- Su haznesini vidalı kapakla sıkıca kapayın.
- Su haznesini sallayıp birkaç defa sağa sola yatırın.
- Kireç çözücü çözeltiyi tamamen boşaltın.
- İşlemi taze temiz su ile 2 defa tekrarlayın.

8. Yedek parçalar

İpucu!

Sert su için isteğe bağlı kireç filtresini kullanmanızı öneririz. Kireç filtresi (isteğe bağlı).

Sipariş numarası 163.803. Ulusal servis adresine başvurun.

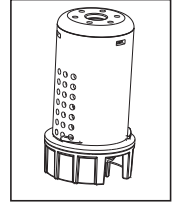


Not

- Cihaz kireç filtresine rağmen kireçlenirse veya çevresinde beyaz bir tortu oluşursa filtreyi değiştirin.
- Kireç filtresinin maksimum kullanım ömrü yakl. 2–3 aydır.
- Cihazı uzun bir süre kullanmayacaksanız kireç filtresi su haznesinden çıkartılarak kurutulmalıdır.

Kireç filtresinin montajı

- Su haznesini çıkarın ve döndürün.
- Su haznesinin vidalı kapağını açın.
- Kireç filtresini içeriden vidalı kapağa vidalayın.
- Su haznesini vidalı kapakla sıkıca kapayın.



9. Problemlerle karşılaşılması durumunda ne yapılmalıdır?

Sorun	Sebebe	Çözüm
Işıklı göstergede hiçbir şey görünmüyor	Elektrik kablosu takılı değil.	Fişi takın.
Kırmızı ışıklı gösterge	Su seviyesi çok düşük, su haznesi boş.	Su deposunu doldurun.
Buhar çıkmıyor	Işıklı göstergede kırmızı ışık yanıyor.	Su deposunu doldurun.
	Işıklı gösterge yanmıyor.	Fişi takın.
Buharda tuhaf bir koku var	Yeni cihaz.	Su haznesini çıkarın, vidalı kapağı döndürün ve çıkarın. Açık, boş su haznesini serin, kuru bir yerde 12 saat süreyle havalandırın.
	Bayat veya kirlı su.	Tabanı ve su haznesini boşaltın ve iyice temizleyin. Su haznesini taze suyla doldurun.
Dikkati çeken bir gürültü var	Su haznesi tabana tam oturmamış.	Su haznesini çıkarın ve tabana doğru şekilde yerleştirin. Hazne tabana sıkıca yerleştirilmelidir.
	Su haznesinde çok az su var.	Su deposunu doldurun.
	Cihazın duruşu düz ve dengeli değil.	Cihazı düz ve sağlam bir yüzey üzerine koyun.
Su deposunun altından buhar çıkıyor	Su haznesi tabana tam oturmamış.	Su haznesini çıkarın. Tabandan su haznesine giden çıkışın temiz olup olmadığını kontrol edin. Gerekli ise temizleyin. Su haznesini tabana doğru şekilde yerleştirin. Hazne tabana tam olarak oturmalıdır.
Tank dolu olduğu halde LED kırmızı yanıyor	Fonksiyon hatası nedeniyle cihaz su seviyesini yanlış algılıyor.	Cihazı kapatıp tekrar çalıştırın.

10. Teknik veriler

Ölçüler (UxGxY)	yakl. 21 cm x 11 cm x 25,5 cm
Kablo uzunluğu	yakl. 1,5 m
Şebeke gerilimi/frekansı	100–240 V AC / 50/60 Hz
Nominal güç	max 20W
Oda büyüklüğü	20 m ² 'ye kadar
Hazne kapasitesi	yakl. 2 litre
Buharlaşma gücü	200 ml/saat
İşaretlerin açıklaması	<input type="checkbox"/> Cihaz çift koruyucu izolasyonludur ve Koruma Sınıfı 2'ye tabidir.
Ses düzeyi	yakl. 35 dB

11. Elden çıkarma

Çevreyi korumak için, kullanım ömrü dolan cihazı evsel atıklarla beraber elden çıkarmayın. Cihaz, ülkemizdeki uygun atık toplama merkezleri üzerinden bertaraf edilebilir. Cihazı hurda elektrikli ve elektronik eşya direktifine – WEEE (Waste Electrical and Electronic Equipment) uygun olarak bertaraf edin. Bertaraf etme ile ilgili sorularınızı, ilgili yerel makamlara iletebilirsiniz.



12. Ek ürünler

Ek ürünler ilgili servis adresinden (servis adresleri listesine bakın) tedarik edilebilir. Sipariş verirken uygun ürün numarasını belirtin.

Ek ürünleri mağazalarda da bulabilirsiniz.

Ürün	Ürün numarası
Beurer by Taoasis Aroma Yağı "Vitality" (10 ml)	681.30
Beurer by Taoasis Aroma Yağı "Harmony" (10 ml)	681.31
Beurer by Taoasis Aroma Yağı "Relax" (10 ml)	681.32
Beurer by Taoasis Aroma Yağı „Sleep Well“ (10 ml)	681.33
10 adet aroma pedi	163.801
Kireç filtresi (isteğe bağlı)	163.803

Содержание

1. Использование по назначению.....	57	8. Запасные детали.....	62
2. Указания по технике безопасности.....	57	9. Что делать при возникновении проблем? 63	
3. Знакомство с прибором	58	10. Технические характеристики	64
4. Описание прибора.....	58	11. Утилизация.....	64
5. Ввод в эксплуатацию	59	12. Расходные материалы и принадлежности, приобретаемые дополнительно.....	64
6. Обслуживание	60	13. Гарантия.....	65
7. Очистка и уход	61		

Уважаемый покупатель,

благодарим Вас за выбор продукции нашей фирмы. Мы производим современные, тщательно протестированные, высококачественные изделия для обогрева, измерения массы, артериального давления, температуры тела, пульса, для легкой терапии, массажа, косметического ухода, ухода за детьми и очистки воздуха. Внимательно прочтите данную инструкцию по применению, сохраняйте ее для последующего использования, храните ее в месте, доступном для других пользователей, и следуйте ее указаниям.

С наилучшими пожеланиями,
компания Beurer

Объем поставки

- Основа увлажнителя воздуха
- Водяной резервуар увлажнителя воздуха
- Кисточка для чистки
- Инструкция по применению
- 15 ароматических подушечек



ПРЕДОСТЕРЕЖЕНИЕ

- Данный прибор может использоваться детьми старше 8 лет, а также лицами с ограниченными физическими, сенсорными или умственными способностями или с недостаточными знаниями и опытом в том случае, если они находятся под присмотром взрослых или проинструктированы о безопасном применении прибора и возможных опасностях.
- Не позволяйте детям играть с прибором.
- Очистка и техническое обслуживание детьми допускается только под присмотром взрослых.
- Во время заполнения и очистки отсоединяйте прибор от сети. Не используйте чистящие средства, содержащие растворитель.
- Не используйте чистящие средства, содержащие растворитель.
- Если провод сетевого питания прибора поврежден, его необходимо заменить. Если же он несъемный, то необходимо утилизировать сам прибор. Сам провод и работа по его замене платная услуга .

Пояснения к символам

В настоящей инструкции по применению используются следующие символы.



ПРЕДОСТЕРЕЖЕНИЕ

Предупреждает об опасности травмирования или ущерба для здоровья.



ВНИМАНИЕ

Обращает внимание на возможность повреждения прибора/принадлежностей.



Указание

Важная информация.

1. Использование по назначению

Увлажнитель воздуха предназначен для увлажнения воздуха в помещениях.

Прибор предназначен для частного использования.

2. Указания по технике безопасности

Внимательно прочтите данную инструкцию по применению! Несоблюдение нижеследующих указаний может привести к материальному ущербу или травмированию людей. Сохраните эту инструкцию и держите ее в месте, доступном для других пользователей. Передавайте прибор другому человеку вместе с инструкцией.

Удар электрическим током



ПРЕДОСТЕРЕЖЕНИЕ

Как и любой другой электрический прибор, осторожно и бережно используйте этот увлажнитель воздуха, чтобы избежать опасности поражения электрическим током.

- Эксплуатируйте прибор только при указанном на нем напряжении (заводская табличка расположена на нижней стороне основы увлажнителя).
- Если прибор выключен, подсоединяйте к розетке только сетевой кабель.
- Не используйте прибор или его принадлежности при видимых повреждениях.
- Не используйте прибор после падения или попадания в него воды.
- Не используйте прибор во время грозы.
- В случае появления дефектов или неполадок в работе немедленно отключите прибор. Выньте штекер из розетки.
- Никогда не тяните за сетевой кабель или за прибор, чтобы вынуть штекер из розетки.
- Никогда не перемещайте прибор, держа его за сетевой кабель.
- Не зажимайте сетевой кабель.
- Сетевой кабель должен находиться на расстоянии от горячих поверхностей.
- Убедитесь, что сетевой кабель и штекер не контактируют с водой, паром или другими жидкостями.
- Используйте прибор только в сухих помещениях (например, никогда не используйте его в ванной, сауне и т.д.).
- Никогда не пытайтесь взяться за прибор, если он упал в воду. Немедленно выньте штекер из розетки.
- Берегите прибор от ударов и падений.

Ремонт прибора



ПРЕДОСТЕРЕЖЕНИЕ

- Запрещено открывать основу увлажнителя, разбирать его.
- Ремонтные работы электрических приборов должны производиться только специалистами. При неправильном выполнении ремонта пользователь подвергает себя большой опасности. Если прибор нуждается в ремонте, обратитесь в сервисную службу или к авторизованному торговому представителю.
- Если сетевой кабель поврежден, он должен быть заменен производителем или авторизованной сервисной службой.

Опасность пожара



ПРЕДОСТЕРЕЖЕНИЕ

Использование прибора не по назначению или несоблюдение правил, указанных в этой инструкции, может при определенных обстоятельствах привести к пожару!

- Не используйте прибор накрытым, например под одеялом или подушкой.
- Не используйте прибор вблизи от легковоспламеняющихся веществ.

Обслуживание



ПРЕДОСТЕРЕЖЕНИЕ

- Прибор должен использоваться только в целях, описываемых в данной инструкции по применению. Производитель не несет ответственности за ущерб, причиненный вследствие использования прибора не по назначению или халатного обращения с ним.
- Данный прибор не предназначен для использования лицами (включая детей) с ограниченными психическими, сенсорными или душевными способностями, с недостаточными знаниями или опытом, за исключением случаев, когда за ними осуществляется надлежащий надзор или если они получают указания по использованию прибора.
- Необходимо следить за детьми, чтобы они не играли с прибором.
- При тяжелых заболеваниях дыхательных путей или легких перед применением увлажнителя воздуха проконсультируйтесь с врачом.
- Выключайте прибор после каждого применения и перед чисткой. Вынимайте штекер из розетки.
- Положите сетевую кабель так, чтобы не споткнуться об него.



ВНИМАНИЕ

- Убедитесь, что прибор находится на надежной, стабильной поверхности, невосприимчивой к влажности.
- Не закрывайте отверстия прибора чужеродными предметами. Следите за тем, чтобы подвижные части не были зажаты.
- Не ставьте никаких предметов на прибор.
- Берегите прибор от высоких температур.
- Избегайте прямых солнечных лучей.

3. Знакомство с прибором

Большую часть времени человек проводит в закрытых помещениях.

Оптимальная относительная влажность воздуха в помещениях составляет от 40 до 60%. Чаще всего этот показатель занижен в зимний период, когда при проветривании холодный сухой воздух попадает в помещение и нагревается. Этот сухой воздух впитывает влагу и таким образом высушивает слизистые оболочки и кожу, а также предметы, находящиеся в помещении.

Слишком сухой воздух имеет ряд негативных последствий:

- Высыхают слизистые оболочки и губы.
- Жжет глаза.
- Создаются благоприятные условия для инфекций и заболеваний дыхательных путей.
- Вялость, усталость, снижение концентрации внимания.
- Создаются неблагоприятные условия для домашних животных и комнатных растений.
- Усиливается образование пыли.
- Повышается статический заряд изделий из искусственных волокон, например, ковров и синтетических напольных покрытий.
- Причиняется вред предметам и мебели из дерева, в особенности паркетному покрытию.
- Расстраиваются музыкальные инструменты.

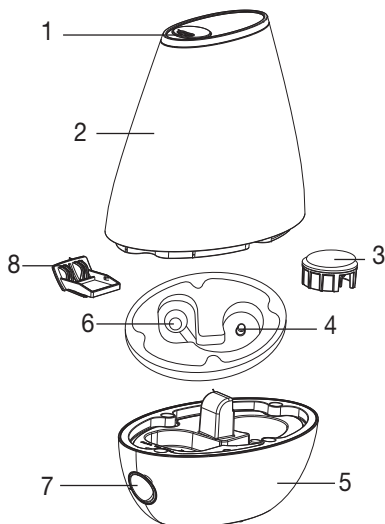
4. Описание прибора

Увлажнитель воздуха:

- увлажняет воздух,
- работает тихо,

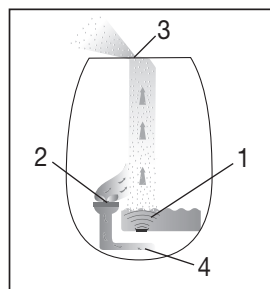
- подходит для использования в помещениях с площадью до 20 м²,
- экономит электроэнергию и автоматически отключается при пустом водяном резервуаре,
- прост в чистке,
- имеет ночной режим работы.

1. Отверстие для выпуска пара
2. Водяной резервуар
3. Навинчивающаяся крышка водяного резервуара
4. Водяная ванна
5. Основа увлажнителя воздуха
6. Ультразвуковая мембрана
7. Кнопка ВКЛ./ВЫКЛ. со светодиодным индикатором
8. Отсек для ароматической подушечки



Принцип работы увлажнителя воздуха LB 37

1. Мембрана, приводимая в движение ультразвуком, заставляет двигаться воду, образуя при этом на поверхности мельчайшие частицы воды.
2. Вентилятор проводит воздух через боковой отсек для ароматической подушечки в приборе.
3. Воздух перемешивается с образовавшимися частицами воды и несильным потоком выходит из верхнего отверстия.
4. По желанию прибор можно использовать с ароматическими подушечками.



5. Ввод в эксплуатацию

Распаковка прибора



ПРЕДОСТЕРЕЖЕНИЕ

Не давайте упаковочный материал детям. Существует опасность удушья.

- Откройте картонную упаковку.
- Извлеките верхнюю защитную вкладку. Не снимайте пленку.
- Извлеките прибор из упаковки.
- Снимите пленку.
- Убедитесь в отсутствии повреждений на приборе, сетевом штекере и кабеле.

Место установки прибора



ПРЕДОСТЕРЕЖЕНИЕ

Прежде чем приступить к использованию прибора, прочтите указания по технике безопасности в разделе «Безопасность».

Указание

- Область непосредственно вокруг увлажнителя может стать влажной.
- При использовании известковой воды может образовываться белый осадок.
- Установите прибор не на пол, а на возвышения (например, на стол, комод).
- Установите прибор так, чтобы выходящий пар не был направлен на предметы.
- Сливайте оставшуюся воду, если не используете прибор.
- Установите увлажнитель воздуха на устойчивую горизонтальную водостойкую опору

При случайном опрокидывании прибора из него может вытечь вода, даже если прибор был выключен и не подключен к сети.

Вода

Указание

- Не добавляйте в воду эфирных масел или ароматических веществ. Использование добавок может навредить пластиковым деталям и их покрытию. Ультразвуковая мембрана может засориться и выйти из строя.
- Используйте для прибора свежую питьевую воду с температурой ниже 40 °С. Если питьевая вода слишком жесткая, используйте вместо нее деминерализованную или дистиллированную воду.
- **Совет!** При жесткой воде мы рекомендуем использовать известковый фильтр, поставляемый по желанию.

Наполните водяной резервуар водой

- Приподнимите и переверните водяной резервуар. Пружинный клапан закрывает водяной резервуар.
- Снимите навинчивающуюся крышку с резервуара.
- Залейте воду.
Водяной резервуар вмещает макс. 2 л.
- Плотно заверните крышку на резервуаре.
- Переверните резервуар и установите его на базу. Резервуар должен плотно сидеть на основе.

6. Обслуживание

Указание

Регулярно проверяйте уровень влажности в помещении. Интенсивное и продолжительное использование прибора может привести к переувлажнению воздуха. Относительная влажность не должна превышать 60%.

Включение прибора

- Вставьте штекер в розетку.
- Если в водяном резервуаре нет воды или ее недостаточно, загорится красный светодиод. В целях безопасности прибор отключится.
- Наполните водяной резервуар, как описано в разделе 5. Ввод в эксплуатацию.

Указание

Прибор имеет три режима работы:

	Светодиодная подсветка	Увлажнитель воздуха	Испарение
Нажмите кнопку ВКЛ./ВЫКЛ. (⏻) 1 раз	синий	Положение 1	~ 200 ml/h
Нажмите кнопку ВКЛ./ВЫКЛ. (⏻) 2 раз	белый	Положение 2	~ 150 ml/h
Нажмите кнопку ВКЛ./ВЫКЛ. (⏻) 3 раз (Ночной режим работы)	ВЫКЛ	Положение 2	~ 150 ml/h
Нажмите кнопку ВКЛ./ВЫКЛ. (⏻) 4 раз	ВЫКЛ	ВЫКЛ	-

i Указание

По желанию на прокладку, расположенную в отсеке для ароматической подушечки (8), Вы можете нанести ароматическое вещество или ароматические масла — для ароматизации помещения. **Ни в коем случае не добавляйте ароматическое вещество прямо в воду.**

Выключение прибора

- Нажмите кнопку ВКЛ./ВЫКЛ. (⏻) 4 раза. Светодиодная подсветка отключится.
- Выньте штекер из розетки.

i Указание

В ночном режиме работы, на уровне 2 увлажнитель воздуха работает с более низким уровнем испарения, светодиодная подсветка отключается, обеспечивая глубокий и расслабляющий сон.

7. Очистка и уход

Регулярные чистка и дезинфекция прибора являются главным условием для его бесперебойной работы и поддержания гигиеничности. Загрязненность прибора зависит от качества воды и времени работы. В любом случае мы рекомендуем чистить прибор с указанной ниже частотой.

Каждые три дня	При необходимости	
x		Чистка ультразвуковой мембраны с помощью кисточки, промывка основы увлажнителя.
x		Промывка водяного резервуара, замена воды.
	x	Чистка увлажнителя воздуха внутри и снаружи.
	x	Удаление известкового налета.



ПРЕДОСТЕРЕЖЕНИЕ

Выключайте прибор после каждого применения и перед чисткой. Выньте штекер из розетки.



ВНИМАНИЕ

Обязательно почистите водяной резервуар и слейте всю воду из увлажнителя воздуха, если прибор не использовался более недели.



Указание

- Чистите прибор только указанным способом.
- Вода ни в коем случае не должна попадать в основу.
- Не используйте чистящих средств, содержащих растворитель.
- Используйте для чистки только мягкие моющие средства или уксус/чистящие средства, содержащие уксус.

Чистка ультразвуковой мембраны с помощью кисточки, промывка основы увлажнителя



Указание

Сливайте воду из основы увлажнителя через боковой край по направлению стрелки. Следите, чтобы внутрь прибора не попала вода, например, через отверстие вентилятора.

- Очистите ультразвуковую мембрану, используя входящую в комплект кисточку для чистки.
- Слейте воду из основы увлажнителя через боковой край.
- Если в основе остались какие-либо загрязнения, налейте в нее немного чистой свежей воды и слейте ее через боковой край.



Промывка водяного резервуара, замена воды

- Регулярно чистите водяной резервуар, при ежедневном использовании делайте это не реже одного раза в неделю.
- Используйте мягкое чистящее средство или уксус/чистящее средство, содержащее уксус.
- Очищайте резьбу навинчивающейся крышки с помощью мягкой щетки.
- Наполовину заполните резервуар водой.
- Плотно заверните крышку на резервуаре.
- Несколько раз переверните и потрясите водяной резервуар.
- Слейте всю воду.
- Повторите процесс, используя чистую свежую воду.

Внутренняя и наружная чистка увлажнителя воздуха

- Слейте воду из основы увлажнителя через боковой край.
- Влажной салфеткой протрите увлажнитель воздуха внутри и снаружи. Используйте для чистки только мягкие моющие средства или уксус/чистящие средства, содержащие уксус.

Удаление известкового налета

Удаление известкового налета с ультразвуковой мембраны

Жесткая вода может привести к возникновению известки на приборе и в особенности на ультразвуковой мембране. Ее можно обнаружить по белому осадку. Регулярно удаляйте известковый налет с прибора.

- Налейте несколько капель средства для удаления известки на ультразвуковую мембрану.
- Оставьте на 2–5 минут.
- Очистите ультразвуковую мембрану, используя кисточку для чистки.
- Дважды промойте основу чистой свежей водой.

Внутренняя чистка основы

- ненадолго опустите влажную мягкую салфетку в раствор для удаления известки.
- Салфеткой протрите основу изнутри.
- Аккуратно налейте свежую чистую воду в основу.
- Слейте воду из основы увлажнителя через боковой край.
- Повторите процесс, используя чистую свежую воду.

Удаление известкового налета с водяного резервуара

- Наполовину заполните резервуар водой.
- Добавьте немного средства для удаления известки.
- Плотно заверните крышку на резервуаре.
- Несколько раз переверните и потрясите водяной резервуар.
- Полностью слейте раствор для удаления известки.
- Повторите процесс еще 2 раза, используя чистую свежую воду.

8. Запасные детали

Совет!

При жесткой воде мы рекомендуем использовать известковый фильтр, поставляемый по желанию.

Известковый фильтр (по желанию).

Номер для заказа 163.803. Обратитесь в сервисную службу в Вашей стране.

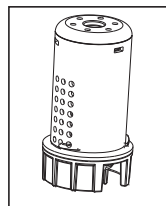


Указание

- Если, несмотря на установку известкового фильтра, на приборе образовалась известь или виден белый осадок, фильтр необходимо заменить.
- Срок службы известкового фильтра составляет не более 2–3 месяцев.
- Если прибор долгое время не используется, необходимо извлечь фильтр из водяного резервуара и просушить его.

Установка известкового фильтра

- Снимите и переверните водяной резервуар.




- Снимите навинчивающуюся крышку с резервуара.
- Навинтите фильтр на резьбу.
- Плотно заверните крышку на резервуаре.

9. Что делать при возникновении проблем?

Проблема	Причина	Мера по устранению
Отсутствует индикация	Не подключен сетевой кабель.	Вставьте штекер.
Светодиод горит красным	Слишком низкий уровень воды, водяной резервуар пуст.	Наполнить резервуар.
Пар не выходит	Светодиод горит красным.	Наполнить резервуар.
	Светодиод не горит.	Вставьте штекер.
Пар странно пахнет	Новый прибор.	Снять водяной резервуар, отвинтить навинчивающуюся крышку . Проветривать открытый пустой резервуар в прохладном сухом месте в течение 12 часов.
	Застоявшаяся или грязная вода.	Опорожнить и тщательно прочистить основу и водяной резервуар. Наполнить резервуар свежей водой.
Странные звуки	Водяной резервуар неверно установлен на основе. Слишком мало воды в водяном резервуаре.	Снять и переустановить резервуар на основу Резервуар должен плотно сидеть на основе. Наполнить резервуар.
	Прибор стоит неровно и нестабильно.	Установить прибор на устойчивую горизонтальную опору.
Пар выходит из-под водяного резервуара.	Водяной резервуар неверно установлен на основе.	Снять резервуар. Проверить, не загрязнилось ли соединение между основой и резервуаром. При необходимости почистить его. Верно установить резервуар на основу. Резервуар должен плотно сидеть на основе.
Светодиод горит красным цветом, несмотря на то, что резервуар полный.	Вследствие неисправности прибор неверно оценивает уровень воды.	Перезапустите прибор.

10. Технические характеристики

Размеры (ДхШхВ)	ок. 21 x 11 x 25,5 см
Длина кабеля	ок. 1,5 м
Напряжение/частота сети	100–240 В / 50–60 Гц
Номинальная мощность	max 20 Вт
Площадь помещения	до 20 м ²
Вместимость	ок. 2 л
Испарение	200 мл/час
Пояснения к символам	 Прибор имеет двойную защитную изоляцию и соответствует, таким образом, классу защиты 2.
Громкость	ок. 35 dB

11. Утилизация

В интересах охраны окружающей среды категорически запрещается выбрасывать прибор по завершении срока его службы вместе с бытовыми отходами. Утилизация должна производиться через соответствующие пункты сбора в Вашей стране. Прибор следует утилизировать согласно Директиве ЕС по отходам электрического и электронного оборудования – WEEE (Waste Electrical and Electronic Equipment). В случае вопросов обращайтесь в местную коммунальную службу, ответственную за утилизацию отходов.



12. Расходные материалы и принадлежности, приобретаемые дополнительно

Расходные материалы и принадлежности, приобретаемые дополнительно, можно купить в соответствующих сервисных центрах (согласно списку сервисных центров). Для этого укажите соответствующий номер артикула.

Расходные материалы и принадлежности также можно приобрести в розничной торговле.

Наименование изделия	Артикул
Ароматическое масло Vitality Beurer by Taoasis (10 мл)	681.30
Ароматическое масло Harmony Beurer by Taoasis (10 мл)	681.31
Ароматическое масло Relax Beurer by Taoasis (10 мл)	681.32
Ароматическое масло Sleep Well Beurer by Taoasis (10 мл)	681.33
10 ароматических подушечек	163.801
Известковый фильтр (по желанию)	163.803

13. Гарантия

Мы предоставляем гарантию на дефекты материалов и изготовления на срок 24 месяца со дня продажи через розничную сеть.

Гарантия не распространяется:

- на случаи ущерба, вызванного неправильным использованием,
- на быстроизнашивающиеся части (ароматические подушечки),
- на дефекты, о которых покупатель знал в момент покупки,
- на случаи собственной вины покупателя.

Товар сертифицирован:

Срок эксплуатации изделия: мин 5 лет

Фирма-изготовитель: Бойрер Гмбх, Софлингер штрассе 218, 89077-УЛМ, Германия

Фирма-импортер : ООО Бойрер, 109451 г. Москва, ул. Перерва 62, корп. 2, офис 3

Сервисный центр: 109451 г. Москва, ул. Перерва 62, корп. 2, Тел(факс) 495—658 54 90, bts-service@ctdz.ru



Дата продажи _____

Подпись продавца _____

Штамп магазина _____

Подпись покупателя _____

Spis treści

1. Przeznaczenie.....	67	7. Czyszczenie i pielęgnacja	71
2. Instrukcje bezpieczeństwa.....	67	8. Części zamienne.....	72
3. Przydatne informacje	68	9. Co robić w przypadku problemów?	73
4. Opis urządzenia.....	68	10. Dane techniczne	73
5. Uruchomienie.....	69	11. Usuwanie	73
6. Obsługa.....	70	12. Akcesoria dodatkowe/uzupełniające	74

Szanowna Klientko, szanowny Kliencie!

Cieszymy się, że wybrali Państwo nasz produkt. Firma Beurer oferuje dokładnie przetestowane, wysokiej jakości produkty przeznaczone do pomiaru wagi, ciśnienia krwi, temperatury ciała i tętna, a także przyrządy do nawilżania powietrza, łagodnej terapii, masażu i ogrzewania oraz urządzenia służące do pielęgnacji urody i ułatwiające opiekę nad dziećmi.

Należy dokładnie przeczytać i zachować niniejszą instrukcję obsługi, przechowywać ją w miejscu dostępnym dla innych użytkowników i przestrzegać podanych w niej wskazówek.

Z poważaniem,
Zespół Beurer

Zawartość opakowania

- Baza nawilżacza powietrza
- Zbiornik na wodę nawilżacza powietrza
- Pędzelek do czyszczenia
- Instrukcja obsługi
- 15 Wkładek aromatycznych



OSTRZEŻENIE

- Urządzenie może być obsługiwane przez dzieci od 8 roku życia oraz osoby z ograniczoną sprawnością fizyczną, ruchową i umysłową lub brakiem doświadczenia i wiedzy tylko wtedy, gdy znajdują się one pod nadzorem lub otrzymały instrukcje dotyczące bezpiecznego korzystania z urządzenia i są świadome zagrożeń wynikających z jego użytkowania.
- Dzieciom nie wolno bawić się urządzeniem.
- Czyszczenie i konserwacja urządzenia nie mogą być przeprowadzane przez dzieci, chyba że znajdują się one pod opieką osoby dorosłej.
- Przed napełnianiem i czyszczeniem należy odłączyć urządzenie od zasilania.
- Nie należy używać środków czyszczących zawierających rozpuszczalniki.
- Jeśli kabel zasilający urządzenia ulegnie uszkodzeniu, należy go zutylizować. Jeśli nie ma możliwości wyjęcia kabla, należy zutylizować urządzenie.

Objaśnienie symboli

W instrukcji obsługi zastosowano następujące symbole:



OSTRZEŻENIE

Ostrzeżenie przed niebezpieczeństwem obrażeń ciała lub utraty zdrowia



UWAGA

Ostrzeżenie przed niebezpieczeństwem uszkodzenia urządzenia lub akcesoriów



Wskazówka

Ważne informacje

1. Przeznaczenie

Nawilżacz powietrza służy do nawilżania powietrza w pomieszczeniach.

Urządzenie jest przeznaczone do użytku prywatnego.

2. Instrukcje bezpieczeństwa

Należy uważnie przeczytać niniejszą instrukcję obsługi! Nieprzestrzeganie poniższych wskazówek może spowodować powstanie szkód rzeczowych i osobowych. Niniejszą instrukcję obsługi należy zachować oraz należy zapewnić do niej dostęp wszystkim użytkownikom. W razie przekazania urządzenia innym osobom należy przekazać również instrukcję obsługi.

Porażenie prądem elektrycznym



OSTRZEŻENIE

Nawilżacza powietrza, tak jak każdego urządzenia elektrycznego, należy używać ostrożnie i z rozwagą, aby zapobiec niebezpieczeństwu porażenia prądem.

- Urządzenie należy zasilać tylko napięciem sieciowym podanym na urządzeniu (tabliczka znamionowa znajduje się na spodzie bazy).
- Kabel zasilania należy wkładać do gniazdka tylko wtedy, gdy urządzenie jest wyłączone.
- Urządzenia oraz akcesoriów nigdy nie należy używać w razie, jeśli posiadają one widoczne uszkodzenia.
- Urządzenia nie należy używać, jeśli upadło lub jeśli do jego wnętrza dostała się woda.
- Urządzenia nie należy używać podczas burzy.
- W razie wystąpienia uszkodzeń lub zakłóceń w pracy urządzenia należy je natychmiast wyłączyć. Następnie należy wyjąć wtyczkę z gniazdka.
- Wyciągając wtyczkę z gniazdka nie wolno ciągnąć za kabel ani za urządzenie.
- Nie wolno trzymać ani przenosić urządzenia, trzymając za kabel zasilania.
- Nie owijać ciasno kabla zasilania wokół urządzenia.
- Należy zachować odstęp pomiędzy kablem a gorącymi powierzchniami.
- Należy upewnić się, że kabel zasilania oraz wtyczka nie mają kontaktu z wodą, parą ani innymi cieczami.
- Dlatego urządzenie wolno użytkować tylko w suchych pomieszczeniach (np. nigdy w łazience, w saunie itp.).
- Nigdy nie należy sięgać po urządzenie, jeśli wpadło do wody. Należy natychmiast wyjąć wtyczkę z gniazdka.
- Nie należy narażać urządzenia na uderzenia mechaniczne ani na upadki.

Naprawa



OSTRZEŻENIE

- Nie należy otwierać bazy nawilżacza.
- Naprawy urządzeń elektrycznych mogą być przeprowadzane wyłącznie przez fachowców. Nieodpowiednio przeprowadzona naprawa może spowodować poważne zagrożenia dla użytkownika. W przypadku konieczności naprawy należy zwrócić się do punktu obsługi klienta lub autoryzowanego sprzedawcy.
- Jeśli kabel zasilania urządzenia uległ uszkodzeniu, musi zostać wymieniony przez producenta lub w autoryzowanym punkcie obsługi klienta.

Zagrożenie pożarowe



OSTRZEŻENIE

W przypadku użycia niezgodnego z przeznaczeniem lub nieprzestrzegania instrukcji obsługi może dojść do zagrożenia pożarowego!

- Urządzenia nie należy używać pod przykryciem, np. pod kocem lub poduszką.
- Nie używać urządzenia w pobliżu materiałów łatwopalnych.

Obsługa



OSTRZEŻENIE

- Urządzenie jest przeznaczone wyłącznie do używania w celu określonym w niniejszej instrukcji obsługi. Producent nie ponosi odpowiedzialności za szkody powstałe wskutek niewłaściwego lub lekkomyślnego użytkowania.
- Urządzenie to nie jest przystosowane do użytku przez osoby (łącznie z dziećmi) niepełnosprawne ruchowo lub umysłowo, nieposiadające wystarczającej wiedzy i/lub doświadczenia, chyba że używają go pod kontrolą osoby odpowiedzialnej za ich bezpieczeństwo lub sposób używania urządzenia został im wyjaśniony przez te osoby.
- Należy zwracać uwagę, aby dzieci nie bawiły się urządzeniem.
- Jeżeli użytkownik cierpi na poważną chorobę dróg oddechowych lub płuc przed użyciem urządzenia powinien zasięgnąć porady lekarskiej.
- Urządzenie należy wyłączyć zawsze po użyciu oraz przed czyszczeniem. Następnie należy wyjąć wtyczkę z gniazdka.
- Kabel zasilania należy ułożyć tak, aby uniemożliwić potknięcie się o niego.



UWAGA

- Należy upewnić się, że urządzenie stoi na stabilnej, niewywracalnej, odpornej na wilgoć powierzchni.
- Nie wolno wtykać przedmiotów do otworów urządzenia. Należy uważać na to, aby nigdy nie doszło do zablokowania ruchomych części urządzenia.
- Na urządzeniu nie należy kłaść przedmiotów.
- Urządzenie należy chronić przed wysoką temperaturą.
- Unikać bezpośredniego nasłonecznienia.

3. Przydatne informacje

Człowiek spędza większość czasu w zamkniętych pomieszczeniach. Zgodnie z zaleceniami idealna względna wilgotność powietrza w pomieszczeniu powinna wynosić od 40 do 60%. Wartość ta jest przekraczana szczególnie często w zimie, kiedy to w trakcie wietrzenia zimne powietrze o niewielkiej wilgotności dostaje się do pomieszczeń mieszkalnych i jest tam ogrzewane. To suche powietrze w pomieszczeniu pobiera wilgoć i wysusza tym samym nie tylko błony śluzowe i skórę, ale także sprzęty domowe.

Zbyt suche powietrze w pomieszczeniach wiąże się z wieloma negatywnymi skutkami.

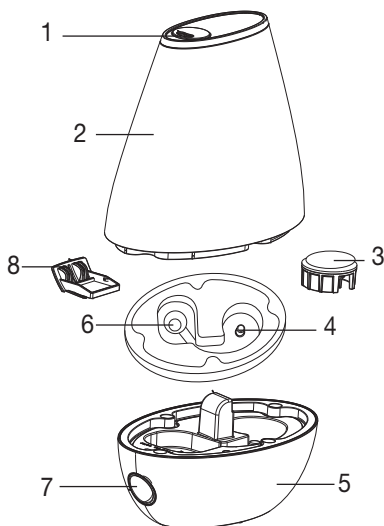
- Błony śluzowe i wargi wysychają.
- Oczy pieką.
- Powstają warunki sprzyjające infekcjom oraz chorobom dróg oddechowych.
- Występuje wyczerpanie, zmęczenie i trudności w koncentracji.
- Negatywnymi skutkami obciążone są także zwierzęta i rośliny.
- Wzmagają się tworzenie kurzu.
- Powstają wyładowania elektrostatyczne materiałów z tworzywa sztucznego, np. dywanów i wykładzin.
- Sprzęty domowe z drewna, w szczególności parkiety ulegają uszkodzeniom.
- Instrumenty muzyczne rozstrajają się.

4. Opis urządzenia

Nawilżacz powietrza

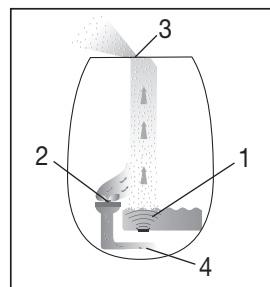
- nawilża powietrze,
- pracuje cicho,
- nadaje się do pomieszczeń o powierzchni do 20 m²,
- jest energooszczędny i w razie braku wody w zbiorniku automatycznie wyłącza się,
- jego czyszczenie nie sprawia trudności,
- posiada funkcję trybu nocnego.

1. Wylot pary
2. Zbiornik na wodę
3. Zamknięcie zakręcane zbiornika na wodę
4. Wanienska na wodę
5. Baza nawilżacza powietrza
6. Membrana ultradźwiękowa
7. Włłącznik/wyłącznik z wyświetlaczem LED
8. Przegródka na aromat



Zasada działania nawilżacza powietrza LB 37

1. Poruszana przez ultradźwięki membrana porusza wodę i powoduje powstawanie kropelek wody na powierzchni.
2. Wentylator wciąga powietrze przez boczną przegródkę na aromat urządzenia.
3. Powietrze jest wzbogacane o powstałe kropelki wody i delikatnie wypuszczane góra.
4. Można także używać nawilżacza z aromatami.



5. Uruchomienie

Wypakowywanie urządzenia



OSTRZEŻENIE

Opakowanie należy trzymać z dala od dzieci. Istnieje niebezpieczeństwo uduszenia.

- Otwórz kartonowe opakowanie.
- Wyjmij górną wkładkę zabezpieczającą. Folię pozostaw zamkniętą.
- Wyjmij urządzenie z opakowania od góry.
- Usuń foliowy worek.
- Sprawdź, czy wtyczka lub kabel nie są uszkodzone.

Miejsce ustawienia



OSTRZEŻENIE

Przed użyciem urządzenia należy zapoznać się ze wskazówkami dotyczącymi bezpieczeństwa zawartymi w rozdziale Instrukcje bezpieczeństwa.



Wskazówka

- Wilgotność w bezpośrednim otoczeniu nawilżacza powietrza może być wysoka.
- Jeśli używana woda zawiera kamień, na urządzeniu może pojawić się biały osad.
- Urządzenia nie należy umieszczać na podłodze. Należy je postawić wyżej (np. na stole, na komodzie).

- Urządzenie należy ustawić w taki sposób, aby wylot pary nie był skierowany na inne przedmioty.
- Jeśli urządzenie nie jest używane, należy wylać pozostałą wodę.
- Nawilżacz powietrza można ustawiać wyłącznie na stabilnych, poziomych i wodoodpornych powierzchniach. W razie przypadkowego przewrócenia urządzenia może z niego wypłynąć woda, nawet jeśli urządzenie jest wyłączone i niepodłączone do prądu.

Woda



Wskazówka

- Do wody nie należy dodawać olejków eterycznych ani substancji zapachowych. W przypadku zastosowania tego typu dodatków materiał z tworzywa sztucznego może zostać zafarbowany i uszkodzony. Membrana ultradźwiękowa skleja się i zostaje w ten sposób uszkodzona.
- W urządzeniu należy stosować świeżą wodę pitną o temperaturze poniżej 40°C. Jeśli woda pitna jest bardzo twarda, można stosować wodę demineralizowaną lub destylowaną.
- **Wskazówka!** W przypadku twardej wody jest zalecane zastosowanie opcjonalnego filtra.

Napełnianie zbiornika na wodę

- Podnieś zbiornik na wodę i obróć go. Zbiornik na wodę jest zamykany zaworem sprężynowym.
- Otwórz zakręcane zamknięcie zbiornika na wodę.
- Napełnij go wodą. W zbiorniku mieści się maksymalnie 2 litra wody.
- Zamknij dokładnie zbiornik na wodę zakręcanym zamknięciem.
- Obróć zbiornik na wodę i umieść go na bazie. Zbiornik powinien być zamocowany na bazie.

6. Obsługa



Wskazówka

Należy regularnie sprawdzać wilgotność powietrza w pomieszczeniu. Intensywne i długotrwałe używanie urządzenia może doprowadzić do zbyt dużej wilgotności powietrza. Względna wilgotność powietrza nie powinna wynosić więcej niż 60%.

Włączanie urządzenia

- Włóż wtyczkę do gniazdka.
- Jeśli w zbiorniku nie ma wody lub jej ilość jest niewystarczająca dioda LED zaświeci na czerwono. Urządzenie zostanie automatycznie wyłączone ze względów bezpieczeństwa.
- Napełnij zbiornik na wodę. Napełnianie zbiornika zostało opisane w punkcie 5. Uruchomienie.



Wskazówka

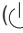
Urządzenie ma trzy różne tryby:

	Podświetlenie LED	Nawilżacz powietrza	Objętość
Nacisnąć 1x włącznik/wyłącznik (L)	niebieska	Stopień 1	~ 200 ml/h
Nacisnąć 2x włącznik/wyłącznik (L)	biały	Stopień 2	~ 150 ml/h
Nacisnąć 3x włącznik/wyłącznik (L) (Tryb nocny)	wyłącznik	Stopień 2	~ 150 ml/h
Nacisnąć 4x włącznik/wyłącznik (L)	wyłącznik	wyłącznik	-

Wskazówka

Można także skropić aromatem/olejkiem eterycznym wewnętrzną wkładkę w przegródce na aromat (8). Umożliwia to rozprowadzanie zapachu w pomieszczeniu. **Oleju aromatycznego w żadnym wypadku nie należy wlewać bezpośrednio do wody.**

Wyłączanie urządzenia

- Nacisnąć 4 włącznik/wyłącznik () . Podświetlenie LED gaśnie.
- Wyciągnij wtyczkę z gniazdka.

Wskazówka

Nawilżacz powietrza pracuje w trybie nocnym na poziomie 2 z niską wydajnością parowania i bez podświetlenia LED, aby zapewnić spokojny i relaksujący sen.

7. Czyszczenie i pielęgnacja

Warunkiem zapewnienia higieny i prawidłowego działania urządzenia jest jego regularne czyszczenie i dezynfekcja. Zabrudzenie urządzenia jest uzależnione od jakości wody i czasu pracy. W każdym przypadku jest zalecana poniższa częstotliwość czyszczenia.

Co 3 dni	W razie potrzeby	
x		Wyczyścić membranę ultradźwiękową za pomocą pędzelka, wypłukać bazę.
x		Wypłukać zbiornik na wodę, wymienić wodę.
	x	Wyczyścić stronę wewnętrzną i zewnętrzną nawilżacza powietrza.
	x	Usunąć kamień.



OSTRZEŻENIE

Urządzenie należy wyłączyć zawsze po użyciu oraz przed czyszczeniem. Następnie należy wyjąć wtyczkę z gniazdka.



UWAGA

W razie nieużywania urządzenia przez ponad tydzień należy całkowicie opróżnić zbiornik na wodę i wyczyścić nawilżacz powietrza.



Wskazówka

- Urządzenia należy czyścić tylko w podany sposób.
- W żadnym wypadku do bazy nie powinna dostać się ciecz.
- Nie używać środków czyszczących zawierających rozpuszczalnik.
- Do czyszczenia i dezynfekcji należy stosować jedynie delikatny środek czyszczący lub ocet/środek na bazie octu.

Czyszczenie membrany ultradźwiękowej za pomocą pędzelka, płukanie bazy



Wskazówka

Należy wlewać wodę z bazy przez boczną krawędź zgodnie z kierunkiem strzałki. Należy uważać, aby do wnętrza urządzenia nie dostała się woda, np. przez otwór wentylacyjny.

- Wyczyścić membranę ultradźwiękową za pomocą dostarczonego pędzelka.
- Wylej wodę z bazy przez boczną krawędź.
- Jeśli w bazie zostaną resztki zabrudzeń, wlej do niej trochę czystej, świeżej wody i wylej krawędzią boczną.



Płukanie zbiornika na wodę, wymiana wody

- Zbiornik na wodę należy regularnie czyścić. W przypadku codziennego użytkowania przynajmniej raz w tygodniu.
- Należy stosować delikatny środek czyszczący lub ocet/środek na bazie octu.

- Gwint zamknięcia zakręcanego należy czyścić za pomocą miękkiej szczotki.
- Napełnij zbiornik wodą do połowy.
- Zamknij dokładnie zbiornik na wodę zakręcanym zamknięciem.
- Potrząśnij zbiornikiem i przechyl go kilkakrotnie w różne strony.
- Wylej całą wodę.
- Wlej czystą, świeżą wodę i powtórz powyższy proces.

Czyszczenie zewnętrznej i wewnętrznej powierzchni nawilżacza powietrza

- Wylej wodę z bazy przez boczną krawędź.
 - Wytrzyj wewnętrzną i zewnętrzną powierzchnię nawilżacza za pomocą wilgotnej szmatki.
- Należy stosować jedynie delikatny środek czyszczący lub ocet/środek na bazie octu.

Usuwanie kamienia

Usuwanie kamienia z membrany ultradźwiękowej

Twarda woda może doprowadzić do powstania kamienia na urządzeniu, przede wszystkim na membranie ultradźwiękowej. Jeśli do tego dochodzi, pojawia się na nim biały osad. Urządzenie należy regularnie oczyszczać z kamienia.

- Spryskaj odkamieniaczem membranę ultradźwiękową.
- Pozostaw na 2 do 5 minut.
- Wyczyść membranę ultradźwiękową za pomocą dostarczonego pędzelka.
- Dwukrotnie wypłucz bazę czystą, świeżą wodą.

Czyszczenie wnętrza bazy

- Zanurz na chwilę wilgotną, miękką ścierekę w roztworze odkamieniacza.
- Przetrzyj wnętrze bazy ściereką.
- Ostrożnie wlej odrobinę świeżej, czystej wody do bazy.
- Wylej wodę z bazy przez boczną krawędź.
- Wlej czystą, świeżą wodę i powtórz powyższy proces.

Odkamienianie zbiornika na wodę

- Napełnij zbiornik wodą do połowy.
- Dodaj niewielką ilość odkamieniacza.
- Zamknij dokładnie zbiornik na wodę zakręcanym zamknięciem.
- Potrząśnij zbiornikiem i przechyl go kilkakrotnie w różne strony.
- Wylej cały roztwór odkamieniacza.
- Powtórz powyższy proces jeszcze dwa razy, używając czystej, świeżej wody.

8. Części zamienne

Wskazówka!

W przypadku twardej wody jest zalecane zastosowanie opcjonalnego filtra.

Filtr zabezpieczający przed kamieniem (opcjonalny).

Numer zamówienia 163.803. Zamówienie należy przesać na adres obsługi klienta w kraju użytkownika.

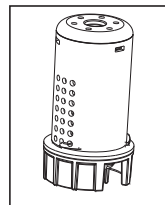


Wskazówka

- Jeśli pomimo zastosowania filtra w urządzeniu osadza się kamień lub jeśli tworzy się biały osad, należy wymienić filtr.
- Żywotność filtra wynosi maksymalnie około 2 do 3 miesięcy.
- Jeżeli urządzenie nie jest używane przez dłuższy czas, należy wyjąć ze zbiornika na wodę filtr i wysuszyć go.

Montaż filtra zabezpieczającego przed kamieniem


- Podnieś zbiornik na wodę i obróć go.
- Otwórz zakręcane zamknięcie zbiornika na wodę.
- Przykręć filtr do wnętrza zamknięcia zakręcanego.
- Zamknij dokładnie zbiornik na wodę zakręcanym zamknięciem.



9. Co robić w przypadku problemów?

Problem	Przyczyna	Usuwanie
Dioda LED nie świeci	Kabel zasilania nie jest podłączony.	Podłączyc wtyczkę.
Dioda LED świeci na czerwono	Poziom wody jest zbyt niski, zbiornik na wodę jest pusty.	Napełnij zbiornik na wodę.
Z urządzenia nie wydostaje się para	Dioda LED świeci na czerwono. Dioda LED nie świeci.	Napełnij zbiornik na wodę. Podłączyc wtyczkę.
Para dziwnie pachnie	Nowe urządzenie.	Podnieś zbiornik na wodę, odkręć zamknięcie zakręcane i zdejmij je. Przewietrz otwarty i pusty zbiornik w chłodnym i suchym miejscu przez 12 godzin.
	Nieświeża lub brudna woda.	Wylej wodę z bazy i zbiornika i dokładnie je wyczyść. Napełnij zbiornik świeżą wodą.
Wyraźny zapach	Zbiornik nie jest odpowiednio umieszczony na bazie.	Podnieś zbiornik na wodę i umieść go prawidłowo na bazie. Zbiornik powinien być zamocowany na bazie.
	W zbiorniku jest za mało wody.	Napełnij zbiornik na wodę.
	Urządzenie nie stoi równo i stabilnie.	Ustaw urządzenie na poziomym i stabilnym podłożu.
Para wydostaje się ze spodu zbiornika na wodę	Zbiornik nie jest odpowiednio umieszczony na bazie.	Podnieś zbiornik na wodę. Sprawdź, czy połączenie bazy ze zbiornikiem jest czyste. W razie potrzeby wyczyść je. Umieść zbiornik prawidłowo na bazie. Zbiornik powinien być zamocowany na bazie.
Dioda LED świeci na czerwono, chociaż zbiornik jest pełny	Ze względu na błąd w działaniu urządzenie nieprawidłowo szacuje poziom wody.	Uruchomić ponownie urządzenie.

10. Dane techniczne

Wymiary (dł. x szer. x wys.)	ok. 21 cm x 11 cm x 25,5 cm
Długość przewodu	ok. 1,5 m
Napięcie/częstotliwość zasilania	100–240 V AC / 50/60 Hz
Moc znamionowa	max 20 W
Wielkość pomieszczenia	do 20 m ²
Objętość	ok. 2 litra
Maksymalna wydajność parowania	200 ml/godz.
Objaśnienie symboli	 Urządzenie posiada podwójną izolację ochronną i jest zgodne tym samym z Klasą ochronności II.
Głośność	ok. 35 dB

11. Usuwanie

Ze względu na ochronę środowiska naturalnego po zakończeniu okresu eksploatacji urządzenia nie należy go wyrzucać wraz ze zwykłymi odpadami domowymi. Utylizację należy zlecić w odpowiednim punkcie zbiórki w danym kraju. Urządzenie należy zutylizować zgodnie z dyrektywą o zużytych urządzeniach elektrycznych i elektronicznych – WEEE (Waste Electrical and Electronic Equipment). W razie pytań należy zwrócić się do odpowiedniej instytucji odpowiedzialnej za utylizację.



12. Akcesoria dodatkowe/uzupełniające

Akcesoria dodatkowe i uzupełniające są dostępne pod wskazanym adresem serwisu (wg listy adresowej serwisów). W zamówieniu należy podać odpowiedni numer artykułu.

Akcesoria dodatkowe i uzupełniające są dostępne również w handlu.

Artykuł	Numer artykułu
Olejek aromatyczny Beurer by Taoasis „Vitality” (10 ml)	681.30
Olejek aromatyczny Beurer by Taoasis „Harmony” (10 ml)	681.31
Olejek aromatyczny Beurer by Taoasis „Relax” (10 ml)	681.32
Olejek aromatyczny Beurer by Taoasis „Sleep Well“ (10 ml)	681.33
10 szt. wkładek aromatycznych	163.801
Filtr zabezpieczający przed kamieniem (opcjonalny)	163.803

